

1186 Forum - FS High Performance

CORPS/CADRE: en aluminium moulé sous pression avec ailettes de refroidissement.

REFLECTEUR: en aluminium 99,98, oxydé anodiquement et brillant, avec ailette de récupération du flux lumineux.

DIFFUSEUR: verre trempé de 5 mm d'épaisseur, résistant aux chocs thermiques et aux sollicitations mécaniques (tests UNI EN 1250-1:2001).

PEINTURE: avec poudre polyester, de couleur graphite, résistant à la corrosion et aux brouillards salins.

DOUILLE: en céramique avec contacts argentés. Fixation avec câble.

CABLAGE: alimentation 400V/50Hz. Câble flexible de 2,5 mm² de section, cosse à embouts en cuivre étamé, isolation au silicone et tresse en fibre de verre. Bornier 2P+T en nylon pour conducteurs de 6 mm² de section maximum.

EQUIPEMENT: serre-câble en nylon f.v. Ø 1/2" gas. Dispositif de protection: lors de l'ouverture (à charnière) de la partie postérieure, le contact, qui est habituellement fermé, s'ouvre en interrompant ainsi l'alimentation. Viseur de pointage. Soupape de recyclage de l'air. Amorceur de série dans boîtier ad hoc.

NORMES: appareils conformes aux normes EN60598-1 CEI 34-21 en vigueur et présentant l'indice de protection IP66IK08 selon la norme EN 60529. Certificat de conformité européenne ENEC.

AUTRES CABLAGES: rallumage à chaud

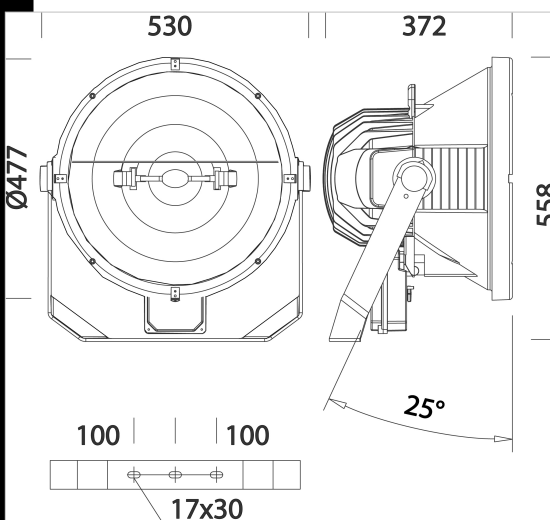
Superficie d'exposition au vent: L:1400cm² F:2000cm².

Hot restart with -99 subcode.

Download

DXF 2D
- 1186fsi.dxf

Montaggi
- 1156-1186.pdf



Code	Gear	Kg	Lumen-K-CRI	WTot	Base	Colour
412583-00	S	14,90	JM-TS 2000 HO-SB---	2100 W	by wire	GRAPHITE

Accessori



- 111 grille de protection



- 112 orienteur



- 113 écran lamellaire



- 163 fixation poteau acier



- 1176 câblage CC - ip66

The reported luminous flux is the flux emitted by the light source with a tolerance of ± 10% compared to the indicated value. The W tot column indicates the total wattage absorbed by the system without exceeding 10% of the indicated