



1195 Forum - XL réamorçage à chaud

CORPS/CADRE: en aluminium moulé sous pression avec ailettes de refroidissement.

REFLECTEUR: en aluminium 99,98, oxydé anodiquement et brillant, avec ailette de récupération du flux lumineux.

DIFFUSEUR: verre trempé de 5 mm d'épaisseur, résistant aux chocs thermiques et aux sollicitations mécaniques (tests UNI EN 1250-1:2001).

PEINTURE: avec poudre polyester, de couleur graphite, résistant à la corrosion et aux brouillards salins.

DOUILLE: en céramique avec contacts argentés. Fixation avec câble.

CABLAGE: alimentation 230V/50Hz (1000W) 400V/50Hz (2000W). Câble flexible de 2,5 mm² de section, cosse à embouts en cuivre étamé, isolation au silicone et tresse en fibre de verre. Bornier 2P+T en nylon pour conducteurs de 6 mm² de section maximum.

EQUIPEMENT: serre-câble en nylon f.v. Ø 1/2" gas. Dispositif de protection: lors de l'ouverture (à charnière) de la partie postérieure, le contact, qui est habituellement fermé, s'ouvre en interrompant ainsi l'alimentation. Viseur de pointage. Soupape de recyclage de l'air. Amorceur de série dans boîtier ad hoc.

NORMES: appareils conformes aux normes EN60598-1 CEI 34-21 en vigueur et présentant l'indice de protection IP66IK08 selon la norme EN 60529. Certificat de conformité européenne ENEC.

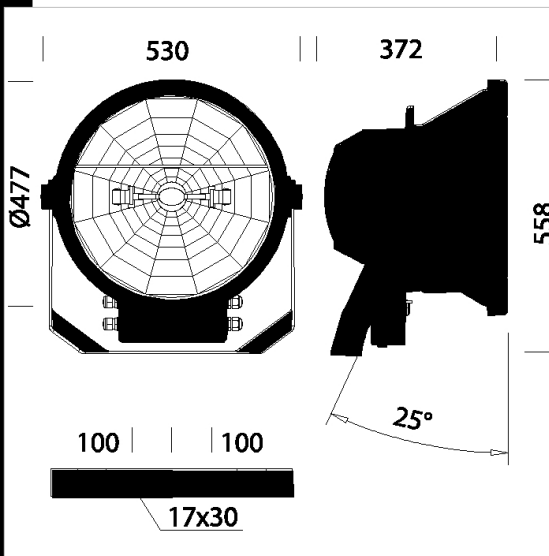
Superficie d'exposition au vent: L:1400cm² F:2000cm².

Réamorçage à chaud:

Amorceur électronique intelligent et technologie par microprocesseur.

Reconnaissance automatique de la lampe connectée avec régulation de la tension d'amorçage y afférente.

Extinction automatique en cas de panne ou de fin de vie de la lampe, pour préserver les composants du luminaire



Code	Cablage	Kg	Lumen-K-CRI	WTot	Fixation	Couleur
412578-99	CNR	36.14	MAX-TS 1000 SA---	1060 W	by wire	GRAPHITE
412579-99	CNR	36.14	MAX-TS 2000 SA---	2085 W	by wire	GRAPHITE
412591-99	CNR	13.66	JM-TS 2000 HO-SB---	2085 W	by wire	GRAPHITE

Accessoires



- 112 orienteur



- 163 fixation poteau acier



- 111 grille de protection



- 113 écran lamellaire

Télécharger

DXF 2D
- 1195xl.dxf

Montaggi
- 1195.pdf

Le flux lumineux mentionné est le flux lumineux sortant du luminaire, avec une tolérance de ± 10 % par rapport à la valeur indiquée. Les W totaux expriment la puissance totale consommée par le système avec une tolérance maximale de 10 %