

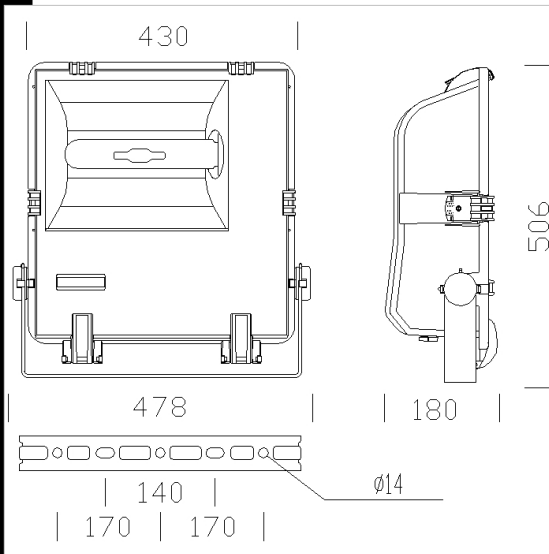
**Télécharger**

- DXF 2D  
- 1722\_iridio\_simm.dxf
- 3DS  
- 1721\_iridio\_2002.3ds
- 3DM  
- 1721\_iridio\_2002.3dm
- Montaggi  
- iridio\_1721-22.pdf  
- valvola\_anticondiridio.dxf



**1722 Iridio symétrique**

Corps/cadre: Matière plastique renforcée avec de la fibre de verre.  
 Crochets: En nylon f.v.  
 Réflecteur: Symétrique en aluminium martelé 99,85 oxydé anodiquement et brillanté.  
 Diffuseur: Verre trempé, de 5 mm d'épaisseur résistant aux chocs thermiques et aux chocs mécaniques  
 Douille: En céramique avec contacts argentés.  
 Câblage: Alimentation 230V/50 Hz avec protection thermique. Câble avec cosse à embouts en cuivre étamé, isolation au silicone avec tresse en fibre de verre, de 1,0 mm<sup>2</sup> de section. Bornier 2P pour conducteurs de 2,5 mm<sup>2</sup> de section maximum  
 Equipement: Joint en caoutchouc au silicone. Serre-câble en nylon f.v., Ø 1/2 pouce gas. Visserie imperdable en acier traitée anti-corrosion et anti-grippage. Etrier en acier, de couleur noire, avec échelle goniométrique. Le cadre frontal à charnière reste accroché au corps de l'appareil après ouverture. Avec vanne de recirculation de l'air et sectionneur de série.  
 Normes: Appareils conformes aux normes EN60598 CEI 34-21. Indice de protection selon les normes EN 60529.  
 Superficie d'exposition au vent: 2200 cm<sup>2</sup>.



Code	Cablage	Kg	Lumen-K-CRI	WTot	Fixation	Couleur
411931-00	CNR-L	10.00	SAP-T 250-33000lm-2000 K-Ra 4	277 W	E40	NOIR
411933-01	CNR-L	9.10	CDM-T MW 230-21900lm-4200K-CRI 88	265 W	E40	NOIR
411934-01	CNR-L	10.03	CDM-T MW 360-35270lm-4200K-CRI 88	419 W	E40	NOIR
411944-00	CNR-L	10.03	CDM-T MW 360-35270lm-4200K-CRI 88	387 W	E40	ARGENT MÉT.
411943-00	CNR-L	9.27	CDM-T MW 230-21900lm-4200K-CRI 88	248 W	E40	ARGENT MÉT.
411934-00	CNR-L	10.03	CDM-T MW 360-35270lm-4200K-CRI 88	387 W	E40	NOIR
411933-00	CNR-L	9.27	CDM-T MW 230-21900lm-4200K-CRI 88	248 W	E40	NOIR
411942-00	CNR-L	11.67	SAP-T 400-56000lm-2000K-Ra 4	435 W	E40	ARGENT MÉT.
411932-00	CNR-L	11.67	SAP-T 400-56000lm-2000K-Ra 4	435 W	E40	NOIR
411941-00	CNR-L	10.00	SAP-T 250-33000lm-2000 K-Ra 4	277 W	E40	ARGENT MÉT.
411932-01	CNR-L	11.50	SAP-T 400-56000lm-2000K-Ra 4	435 W	E40	NOIR
411931-01	CNR-L	10.00	SAP-T 250-33000lm-2000 K-Ra 4	277 W	E40	NOIR
411942-01	CNR-L	11.50	SAP-T 400-56000lm-2000K-Ra 4	435 W	E40	ARGENT MÉT.

**Accessoires**



- 177 grille de protection



- 178 grille de défilement

Le flux lumineux mentionné est le flux lumineux sortant du luminaire, avec une tolérance de ± 10 % par rapport à la valeur indiquée. Les W totaux expriment la puissance totale consommée par le système avec une tolérance maximale de 10 %