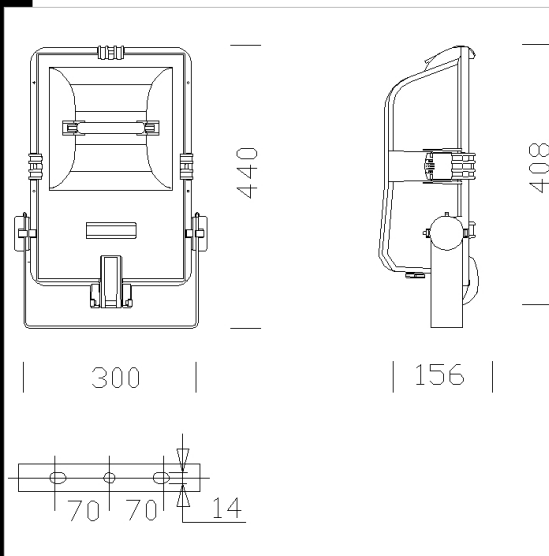


1720 Iridio symétrique

Corps/cadre: Matière plastique renforcée avec de la fibre de verre.
 Crochets: En nylon f.v.
 Réflecteur: Symétrique en aluminium martelé 99,85 oxydé anodiquement et brillanté.
 Diffuseur: Verre trempé, de 5 mm d'épaisseur résistant aux chocs thermiques et aux chocs mécaniques
 Douille: En céramique avec contacts argentés.
 Câblage: Alimentation 230V/50 Hz avec protection thermique. Câble avec cosse à embouts en cuivre étamé, isolation au silicone avec tresse en fibre de verre, de 1,0 mm² de section. Bornier 2P pour conducteurs de 2,5 mm² de section maximum
 Equipement: Joint en caoutchouc au silicone. Serre-câble en nylon f.v., Ø 1/2 pouce gas. Visserie imperdable en acier traitée anti-corrosion et anti-grippage. Etrier en acier, de couleur noire, avec échelle goniométrique. Le cadre frontal à charnière reste accroché au corps de l'appareil après ouverture. Avec vanne de recirculation de l'air et sectionneur de série.
 Normes: Appareils conformes aux normes EN60598 CEI 34-21. Indice de protection selon les normes EN 60529.
 Superficie d'exposition au vent: 1200 cm².

Télécharger

DXF 2D
 - 1720_iridio.dxf
 Montaggi
 - valvola_anticondiridio.dxf
 - iridio 1719-20.pdf



Code	Cablage	Kg	Lumen-K-CRI	WTot	Fixation	Couleur
411732-00	CNR-L	5.80	JM-TS 150-12500lm-4200K-Ra 1b	157 W	Rx7s	NOIR
411740-00	CNR-L	5.20	JM-TS 70-6500lm-4200K-Ra 1b	91 W	Rx7s	ARGENT MÉT.
411742-00	CNR-L	5.83	JM-TS 150-12500lm-4200K-Ra 1b	157 W	Rx7s	ARGENT MÉT.
411741-00	CNR-L	5.20	SAP-TS 70-6800lm-2000K-Ra 4	82 W	Rx7s	ARGENT MÉT.
411745-00	CNR-L	5.00	SAP-E 70-5600lm-2000K-Ra 4	82 W	E27	ARGENT MÉT.
411730-00	CNR-L	5.19	JM-TS 70-6500lm-4200K-Ra 1b	91 W	Rx7s	NOIR
411735-00	CNR-L	5.00	SAP-E 70-5600lm-2000K-Ra 4	82 W	E27	NOIR
411731-00	CNR-L	5.20	SAP-TS 70-6800lm-2000K-Ra 4	82 W	Rx7s	NOIR
411736-00	CELL	5.40	FLC 1x42T/E-3200lm-4000K-Ra 1b	44 W	Gx24q-4	NOIR
411743-00	CNR-L	5.80	SAP-TS 150-15000lm-2000K-Ra 4	157 W	Rx7s	ARGENT MÉT.
411733-00	CNR-L	5.80	SAP-TS 150-15000lm-2000K-Ra 4	157 W	Rx7s	NOIR

Accessoires



- 175 grille de protection



- 176 grille de défilement

Le flux lumineux mentionné est le flux lumineux sortant du luminaire, avec une tolérance de ± 10 % par rapport à la valeur indiquée. Les W totaux expriment la puissance totale consommée par le système avec une tolérance maximale de 10 %