

Download

DXF 2D  
- d1201.dxf



## 1201 Giordania

**CORPS:** en aluminium moulé sous pression.

**CALOTTE:** plaque en aluminium.

**DIFFUSEUR:** en polycarbonate rainuré et satiné, incassable et auto-extinguible V2, stabilisé aux rayons U.V., anti-jaunissement.

**PEINTURE:** en plusieurs phases. Première phase, à immersion dans cataphorèse époxy, de couleur noire, résistant à la corrosion et aux brouillards salins. Test des 1000 heures réussi ((UNI ISO 9227)). Deuxième phase avec couche de fond de stabilisation aux rayons UV et en dernier lieu finition bossée avec résine polyuréthane. La partie interne de la calotte et le lamellaire sont peints par anaphorèse acrylique, de couleur blanche, stabilisée aux rayons UV.

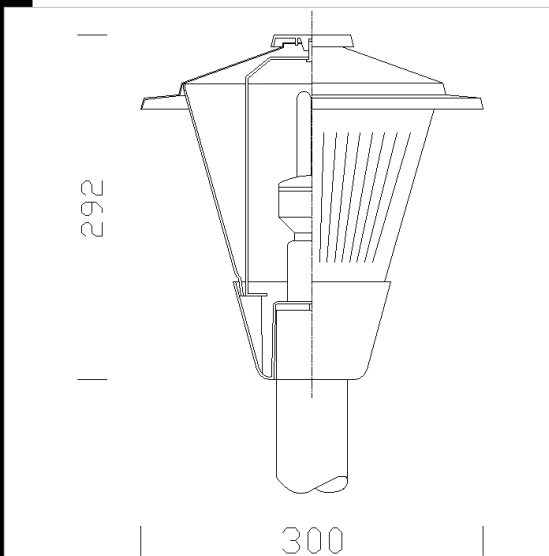
**DOUILLE:** en polycarbonate avec contacts en bronze phosphoreux.

**CABLAGE:** alimentation 230V/50Hz avec ballast traditionnel pour les versions FLC. Câble rigide de 0,50 mm<sup>2</sup> de section avec gaine en PVC-HT résistant à 90°C, conforme aux normes CEI 20-20 ou câble avec cosses à embouts en cuivre étamé, isolation au silicone et tresse en fibre de verre, de 1,0 mm<sup>2</sup> de section. Bornier 2P+T pour conducteurs de 2,5 mm<sup>2</sup> de section maximum.

**MONTAGE:** sur n'importe quel poteau ou fixation Ø 60.

**NORMES:** appareils conformes aux normes EN60598-1 CEI 34-21 en vigueur et présentant l'indice de protection IP44IK08 des normes EN 60529.

Superficie d'exposition au vent: 440 cm<sup>2</sup>.



Code	Gear	Kg	Watt	Base	Lamps	Colour
421011-00	S	0,96	MAX 100	E27	--	VERT
411012-00	S	0,00	MAX 100	E27	--	GRAPHITE

### Pall



- 1481 lampadaires coniques en



- 1480 lampadaires coniques en



- 5 poteau en fibre résine