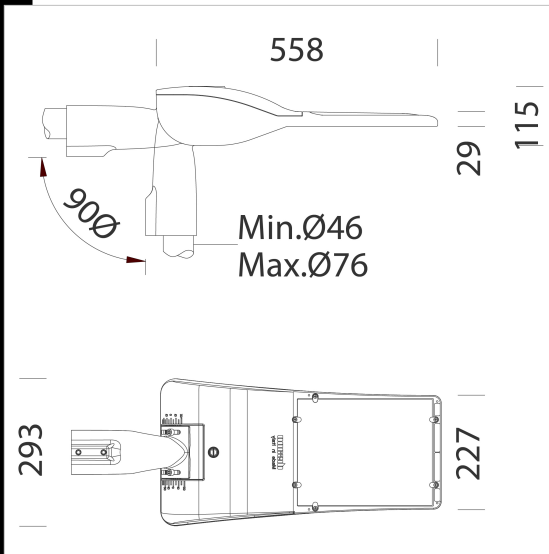


3485 Mini Giovi AMBRE - cyclable



Mini Giovi rappresenta la toute dernière génération de luminaires pour éclairage public routier à LED, conçus pour les nouvelles sources lumineuses et pour les nouveaux systèmes de gradation. Son corps en aluminium moulé sous pression présente un profil bas qui minimise l'exposition au vent. Le luminaire est équipé d'ailettes de refroidissement faites pour dissiper la chaleur et optimiser ainsi le fonctionnement des LED. Dissipateur: Le système de dissipation de la chaleur a été tout spécialement mis au point pour faire fonctionner les LED à des températures inférieures qui peuvent garantir un rendement/une performance excellent/e et une longue durée de vie utile.

Performances photométriques : on a conçu un système optique capable en même temps de contrôler tout éblouissement potentiel dû à l'intensité lumineuse croissante des LED et d'atteindre des performances photométriques de haut niveau. Système optique : la modularité du design optique, les solutions adoptées pour le design des circuits électroniques et le contrôle optimal des températures de travail des composants électroniques font de la famille Mini Giovi un produit professionnel, flexible et fiable, qui est en mesure de garantir d'énormes avantages d'application pour les différentes solutions de montage.

Corps et cadre : aluminium moulé sous pression Alliage EN-AB 47100, avec une très petite surface d'exposition au vent. Ailettes de refroidissement incorporées dans le ca-pot. Après retrait du capot, il est possible d'accéder au boîtier des accessoires élec-triques et au bornier d'alimentation.. Raccord mât : aluminium moulé sous pression pour mâts de diamètre entre 46mm min. et 76mm max., orientable de -20° à +10° pour application en crosse, et de 0° à +20° pour application en top de mât. Cran de réglage 5°. Optiques : en PMMA à haute résistance aux températures et aux rayons U.V. Diffuseur : verre trempé transparent ép. 4 mm résistant aux chocs thermiques et mécaniques (UNI NF EN 12150-1 : 2001). Peinture : le cycle de peinture poudre standard se compose d'une phase de prétraitement superficiel du métal et d'une passe de peinture poudre polyester en couche simple, résistante à la corrosion et au brouillard salin, stabilisée aux rayons UV. Équipement : avec onnecteur pour une installation rapide. Dispositif de protection NF EN 61547 contre les surtensions pour le module LED et son driver.

Sur demande : fonction de régulation à lumière constante (CLO) ; capacité de fonctionnement en urgence. LED : Facteur de puissance 0,9. Maintien du flux lumineux à 80%: 60.000h (L80B10). Sur demande: - Peinture conforme à la norme NF EN ISO 9227 - Essais de corrosion en atmosphères artificielles, pour atmosphères agressives. - Nema Socket, subcode 40. (bouchon à commander séparément) - Zhaga Socket, subcode 0054. (standard avec bouchon) FONCTIONS INTÉGRÉES ADVANCED PROG (CLD PROG): les produits standards sont fournis avec un driver programmable.

Toutes ces fonctions sont déjà présentes sur les produits standards et elles doivent être uniquement activées sur demande. L'utilisation de ces fonctions n'exige aucune modification de l'installation. Le produit a besoin uniquement de l'alimentation secteur (aucun câble pilote ni BUS de contrôle).

Configuration du flux lumineux: Se fait par programmation de la tension de pilotage, nous consulter en phase de commande/projet.

Minuit virtuel sous-code-30: Gradateur autonome avec réduction automatique du flux lumineux sur 4 niveaux de luminosité (sur demande modifiable jusqu'à un max. de 8 niveaux).

Broadcast Prog: Permet de reconfigurer le profil du minuit virtuel, y compris activation/désactivation de tous les appareils installés sur la même ligne d'alimentation électrique (fonction broadcast) par l'intermédiaire d'une séquence d'impulsions électriques.

Régulation du réseau d'alimentation: Permet de varier le flux lumineux en modifiant la tension du réseau d'alimentation de 170 à 250 V AC.

CLO (Constant Light Output) : Maintien du flux lumineux constant pendant toute la durée de vie de l'appareil.

Alimentation DC en URG: Dans les systèmes centralisés d'alimentation d'urgence, la LED Driver détecte automatiquement le passage de l'alimentation d'AC à DC et ajuste la lumière à une valeur prédéterminée (DC level).

Monitoring (default) : Le driver est équipé d'un microprocesseur qui enregistre les conditions de fonctionnement à partir de la mise en service.

Configuration avec APP: L'APP permet de configurer les modes de fonctionnement avec technologie NFC.



Download

DXF 2D
- minigiovi.dxf

Montaggi

- bi-power config.pdf
- giovi - minigiovi 05-20.pdf

BIM

- 3485 Mini Giovi AMBER - cycleways
- 20200616.zip

Code	Gear	Kg	Lumen Output-K-CRI	WTot	Colour	Surge
331070-44	CLD	7,56	LED AMBER-3653lm-1750K-	39 W	GRAPHITE	6/10kV
331071-44	CLD	7,56	LED AMBER-6920lm-1750K-	77 W	GRAPHITE	6/10kV
331072-44	CLD	7,56	LED AMBER-10457lm-1750K-	115 W	GRAPHITE	6/10kV

Accessori



- 504 - Single arm



- 508 - Double arm

Pali



- 1508 pouteu strié ø120 avec base



- 1509 pouteu strié ø120



- 1491 pouteu à enterrer



- 1493 pouteu avec base



- 1477 pouteu avec base



- 1478 Urban à enterrer

The reported luminous flux is the flux emitted by the light source with a tolerance of ± 10% compared to the indicated value. The W tot column indicates the total wattage absorbed by the system without exceeding 10% of the indicated