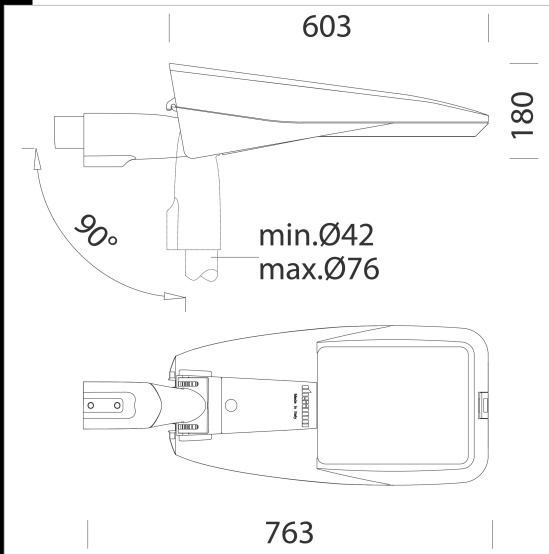


### 3297 Sella 1 - gauche (GAU) -passages piétons



Corps et couvercle : aluminium moulé sous pression, profil aérodynamique avec petite surface d'exposition au vent. Ailettes de refroidissement incorporées dans le capot. Optiques : en PMMA à haute résistance aux températures et aux rayons U.V. Raccord mât : en aluminium moulé sous pression. Parfait pour les mâts de 42-76 mm de diamètre. Orientable de 0° à 20° pour fixation sur la crosse, et de 0° à 20° pour fixation en sommet de mât. Inclinaison par 5 degrés. Diffuseur : verre trempé ultra clair épaisseur 4 mm résistant aux chocs thermiques et mécaniques (UNI NF EN 12150-1/ 2001). Peinture : le cycle de peinture standard se compose d'une phase de prétraitement superficiel du métal et d'une passe de peinture poudre polyester en couche simple, résistante à la corrosion et au brouillard salin, stabilisée aux rayons UV. Nous déclarons que le luminaire SELLA résiste à 2 000 heures d'exposition au brouillard salin conformément à la norme ASTM B 117, et à 2 000 heures d'exposition au rayonnement UV/à la condensation d'eau conformément à la norme ASTM G 154. Équipement : sectionneur de série classe II qui coupe l'alimentation électrique à l'ouverture du capot. Protection contre les impulsions conforme à la norme EN 61547 pour la platine Led et son driver. Connecteur externe pour une installation rapide. Deux modes de fonctionnement : - Mode différentiel : entre les conducteurs actifs, entre phase et neutre. - Mode commun : entre les conducteurs actifs, phase/neutre et la terre ou le corps du luminaire si celui-ci a une isolation classe II et est installé sur mât métallique. Sur demande : protection jusqu'à 10kV. LED : Facteur de puissance : >=0,92. Maintien du flux lumineux à 80%: 80.000h (L80B20).

Superficie d'exposition au vent: 1750cm<sup>2</sup>.  
 Les produits de la famille Sella sont certifiés conformes (certification par tierce partie) à la norme ANSI C136.31 : Éclairage public - Vibrations des luminaires. - Niveau d'essai : 3.0G niveau 2 pour installations sur ponts / ponts-passerelles.  
 Sur demande:  
 - Peinture conforme à la norme NF EN ISO 9227 - Essais de corrosion en atmosphères artificielles, pour atmosphères agressives.  
 - Nema Socket, subcode 40. (bouchon à commander séparément)  
 - Zhaga Socket, subcode 0054. (standard avec bouchon)  
 FONCTIONS INTÉGRÉES ADVANCED PROG (CLD PROG): les produits standards sont fournis avec un driver programmable.

Toutes ces fonctions sont déjà présentes sur les produits standards et elles doivent être uniquement activées sur demande. L'utilisation de ces fonctions n'exige aucune modification de l'installation. Le produit a besoin uniquement de l'alimentation secteur (aucun câble pilote ni BUS de contrôle).  
 - Configuration du flux lumineux: Se fait par programmation de la tension de pilotage, nous consulter en phase de commande/projet.  
 - Minuit virtuel sous-code-30: Gradateur autonome avec réduction automatique du flux lumineux sur 4 niveaux de luminosité (sur demande modifiable jusqu'à un max. de 8 niveaux).  
 - Broadcast Prog: Permet de reconfigurer le profil du minuit virtuel, y compris activation/désactivation de tous les appareils installés sur la même ligne d'alimentation électrique (fonction broadcast) par l'intermédiaire d'une séquence d'impulsions électriques.  
 - Régulation du réseau d'alimentation: Permet de varier le flux lumineux en modifiant la tension du réseau d'alimentation de 170 à 250 V AC.  
 - CLO (Constant Light Output) : Maintien du flux lumineux constant pendant toute la durée de vie de l'appareil.  
 - Alimentation DC en URG: Dans les systèmes centralisés d'alimentation d'urgence, la LED Driver détecte automatiquement le passage de l'alimentation d'AC à DC et ajuste la lumière à une valeur prédéterminée (DC level).  
 - Monitoring (default) : Le driver est équipé d'un microprocesseur qui enregistre les conditions de fonctionnement à partir de la mise en service.  
 - Configuration avec APP: L'APP permet de configurer les modes de fonctionnement avec technologie NFC.  
 Registered Design DM/100271



**Download**  
 DXF 2D  
 - 3296-97.dxf  
 3DS  
 - disano\_3297\_sella\_48\_led.3ds  
 3DM  
 - disano\_3297\_sella\_48\_led.3dm  
 Montaggi  
 - sella 07-20.pdf  
 - bi-power config.pdf

Code	Gear	Kg	Lumen Output-K-CRI	WTot	Colour	Surge
330910-00	CLD	7,04	LED-12000lm-4000K-CRI 70	83 W	GREY	6/10kV
330911-00	CLD	7,04	LED-12000lm-4000K-CRI 70	83 W	GRAPHITE	6/10kV

#### Accessori



#### Pali



The reported luminous flux is the flux emitted by the light source with a tolerance of ± 10% compared to the indicated value. The W tot column indicates the total wattage absorbed by the system without exceeding 10% of the indicated