



Télécharger

- DXF 2D
- 2885hediff.dxf
- Montaggi
- saturno370 11-21.pdf



2885 Saturno ø370 HE - high efficiency - extensif

Saturno LED de Disano illuminazione : la lumière amie de l'environnement et du travailleur.

- Disano élargit sa gamme de projecteurs pour entrepôts et espaces de production.
- Saturno LED est la solution idéale pour atteindre une performance meilleure, sans gaspillages, dans les endroits où la puissance maximale n'est pas nécessaire.
- Fabriqué avec les meilleurs matériaux pour durer longtemps et conçu pour mieux maîtriser la puissance lumineuse.

Pour les entreprises qui veulent maximiser leur compétitivité, le défi principal est d'améliorer l'efficacité et la durabilité de leur démarche de production. Dans les ateliers de production, les nouvelles technologies d'éclairage permettent de réaliser trois objectifs fondamentaux : faire des économies d'énergie au bénéfice du portefeuille et de l'environnement, améliorer la sécurité et le confort au travail, et accroître la productivité.

Les nouveaux luminaires à led baissent de moitié la consommation énergétique et émettent une lumière de qualité supérieure, tout comme le demande le marché. Les ateliers de production sont en train de changer : l'automatisation et l'usinage de précision ne cessent de prendre de l'ampleur. Avec leur extraordinaire rendu des couleurs, les sources lumineuses à led améliorent la perception visuelle, avec des effets positifs sur la santé et sur le bien-être des travailleurs. La gamme des projecteurs Disano a été mise au point pour tirer le maximum d'avantages des sources lumineuses et des technologies, dans le but d'améliorer l'efficacité de l'éclairage en milieu industriel. Il suffit d'orienter le choix sur le produit qui possède les caractéristiques techniques les plus adaptées au projet pour optimiser l'investissement économique et pour bénéficier en permanence d'une parfaite performance.

Corps : en aluminium moulé sous pression, avec ailettes de refroidissement.

Diffuseur : en polycarbonate transparent, LED avec lentilles de protection.

Peinture : Le cycle de peinture poudre standard se compose d'une phase de prétraitement superficiel du métal et d'une passe de peinture poudre polyester en couche simple, résistante à la corrosion et au brouillard salin, stabilisée aux rayons UV.

Equipement :

- Joint en caoutchouc siliciné ; visseries externes en acier inox ; vanne de circulation d'air.
 - Connecteur rapide pour une installation rapide sans besoin d'ouvrir l'appareil.
 - versions ø370mm avec accessoires pour suspension. De série, deux câbles en acier (L= 25cm) avec mousqueton pour installer l'appareil avec un seul point de fixation.
 - Protection contre les impulsions conforme à la norme EN 61547 pour la platine Led et son driver.
- Deux modes de fonctionnement :
- Mode différentiel : entre les conducteurs actifs, entre phase et neutre.
 - Mode commun : entre les conducteurs actifs, phase/neutre et la terre ou le corps du luminaire si celui-ci a une isolation classe II et est installé sur mât métallique.

Sur demande :

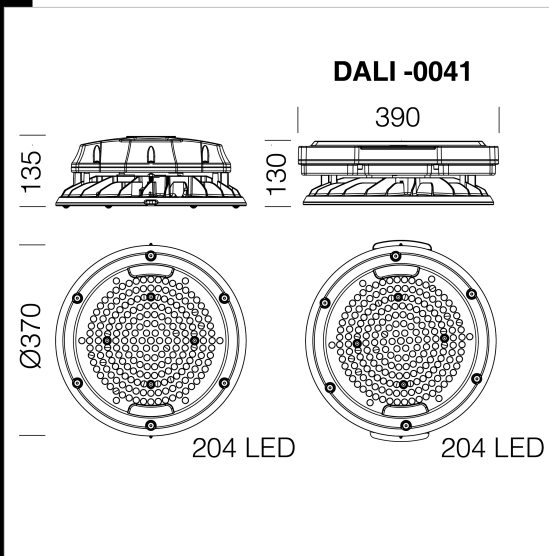
- protection jusqu'à 10kV.
- Versions disponibles avec cellule de présence/luminosité intégrée ON-OFF, gradable (0-10V, 1-10V ou DALI) ou avec prise ZHAGA.
- Version avec câblage CLD D-D (DALI) sous-code -0041.
- version avec câblage de sécurité à alimentation centralisée CLD EC (sous-code -0050).
- Version avec LED AMBRE 2200K avec sous-code -73. Attention : au moment de l'ordre, choisir la typologie de LED AMBRE appropriée au projet illuminotechnique ou au type d'installation à réaliser.
- Différents systèmes de gestion de l'éclairage au point lumineux ou centralisés avec capteurs de présence/luminosité externes
- Accessoire qui garantit à Saturno une valeur d'UGR inférieure à 22

LED : facteur de puissance 0,95.

Maintien du flux lumineux:

330776-xx - 80% - 80.000h - (L80B10) - Ta = -20°C ÷ +50°

330778-xx - 80% - 80.000h - (L80B10) - Ta = -20°C ÷ +40°



Code	Cablage	Kg	Lumen Output-K-CRI	WTot	Couleur	Surge
330776-00	CLD	4.36	LED-16317lm-4000K-CRI 80	100 W	GRAPHITE	4kV
330778-00	CLD	4.38	LED-20765lm-4000K-CRI 80	139 W	GRAPHITE	4kV
330776-07	CLD-E	6.16	LED-16317lm-4000K-CRI 80	103 W	GRAPHITE	4kV
330778-07	CLD-E	6.32	LED-20765lm-4000K-CRI 80	142 W	GRAPHITE	4kV

Accessoires



- 540 Jupe - 370mm



- Détecteur de présence -



- 1175 EM boîtier - 997651-00



- Détecteur de présence et de

Le flux lumineux mentionné est le flux lumineux sortant du luminaire, avec une tolérance de ± 10 % par rapport à la valeur indiquée. Les W totaux expriment la puissance totale consommée par le système avec une tolérance maximale de 10 %