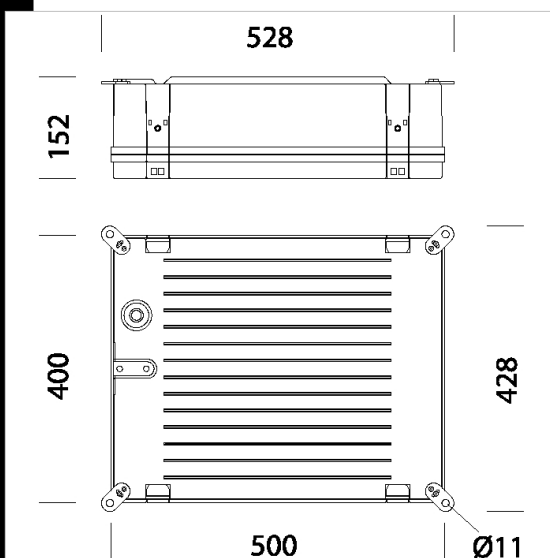


### 3312 Pordoi

Corps: en aluminium moulé sous pression.  
 Réflecteur: en aluminium  
 Diffuseur : verre trempé, épaisseur 4 mm, résistant aux chocs thermiques et mécaniques (tests UNI EN 1250-1/2001).  
 Alimentation: Câble flexible en silicone, avec raccord pointes en cuivre étamé. Bornier 2P+T, section maximale des conducteurs admise 2.5 mm<sup>2</sup>.  
 Peinture: en différentes phases. Par immersion par cataphorèse époxydique pour la résistance à la corrosion et aux brumes salines. Finition avec résine acrylique, écologique, couleur graphite, stabilisée aux rayons UV.  
 Équipement: la capot est verrouillée durant l'entretien, contre toute fermeture accidentelle. Ballast fixé sur une plaque amovible munie de connecteurs rapides pour le branchement de la ligne.  
 NORMES: appareils conformes aux normes EN60598-1 CEI 34-21 en vigueur et présentant l'indice de protection selon les normes EN60529.  
 Superficie d'exposition au vent: 900cm<sup>2</sup>.

#### Télécharger

DXF 2D  
 - 3312-3313.dxf  
 3DS  
 - disano\_3312\_pordoi.3ds  
 3DM  
 - disano\_3312\_pordoi.3dm  
 Montaggi  
 - pordoi 04-20.pdf



Code	Cablage	Kg	Lumen-K-CRI	WTot	Fixation	Couleur
328144-00	CNR	14.16	SAP-T 400---	435 W	E40	GRAPHITE
328142-00	CNR	11.90	SAP-T 150---	157 W	E40	GRAPHITE
328141-00	CNR	11.08	SAP-T 100---	114 W	E40	GRAPHITE
328143-00	CNR	12.76	SAP-T 250---	277 W	E40	GRAPHITE
328140-00	CNR	10.88	SAP-T 70---	83 W	E27	GRAPHITE

Le flux lumineux mentionné est le flux lumineux sortant du luminaire, avec une tolérance de  $\pm 10\%$  par rapport à la valeur indiquée. Les W totaux expriment la puissance totale consommée par le système avec une tolérance maximale de 10 %