



**CLD
PROG**

- Download**
- DXF 2D
- 3326.dxf
 - 3DS
- disano_3326_lucerna.3ds
 - 3DM
- disano_3326_lucerna.3dm
 - Montaggi
- Lucerna 01-17.pdf
 - BIM
- 3326 Lucerna Q9 FX - 20200604.rar



3326 Lucerna Q9 FX

L'histoire du design abrite des formes classiques auxquelles il est difficile de renoncer. Le réverbère typique avec la lanterne de verre fait partie des images historiques de toutes les villes, de nos souvenirs personnels. Il est une composante de la ville.

La possibilité d'appliquer les nouvelles technologies à l'éclairage urbain, afin d'optimiser la qualité de la lumière tout en utilisant moins d'énergie, peut se conjuguer avec le souhait de ne pas perdre une once de l'éternel charme des anciens réverbères.

Lucerna n'est pas qu'une simple réinterprétation du lampadaire classique, mais bel et bien un nouveau projet qui propose une forme traditionnelle repensée dans les moindres détails.

La lanterne est disponible en versions - ronde - avec des candélabres redessinés dans le même style, affichant également des fantaisies particulières, comme des motifs floraux à la base ou sur la console.

Corps, couvercle, branches et fixation candélabre en aluminium moulé sous pression.

Ecran: Verre trempé, épaisseur 5 mm, résistant au choc thermique et au choc mécanique.

Peinture: cycle de peinture liquide standard, par immersion, se compose de plusieurs phases : une première phase de prétraitement superficiel du métal, une couche de peinture cataphorèse résistante à la corrosion et au brouillard salin, une couche finale de peinture liquide acrylique bi-composante stabilisée aux rayons UV.

Equipment: Vis Imperdables en acier inox. Articulation escamotable en acier ép. 25/10 avec pattes de fixation pour empêcher la chute accidentelle du couvercle. Sectionneur de série.

Dotations: avec connecteur pour le raccordement secteur et des LED. Contrôle automatique de la température à l'intérieur du dispositif avec réarmement automatique.

Avec dispositif électronique conçu pour la protection du module LED. Avec filtre anticondensation.

Économie : la possibilité de choisir le courant de pilotage des LED permet de disposer toujours de la puissance adaptée à une condition conceptuelle spécifique, en simplifiant aussi l'approche aux futurs problèmes d'entretien et d'actualisation. Le choix d'un courant plus faible augmentera l'efficacité, en améliorant donc l'économie d'énergie, tandis qu'un courant plus fort permettra d'obtenir davantage de lumière et de réduire le nombre des appareils.

LED: Ta-30 à +40 ° C Durée de vie 80%: >100.000h (L80B10).

Groupe de risque photobiologique: Groupe 0 (exempt de risque).

Le rendement total de l'équipement est proche de 100%. Chaque module LED est équipé d'un objectif avec un rendement élevé.

NORMES: appareils conformes aux normes EN60598-1 CEI 34-21 en vigueur et présentant l'indice de protection selon les normes EN60529.

Sur demande:
- Peinture conforme à la norme NF EN ISO 9227 - Essais de corrosion en atmosphères artificielles, pour atmosphères agressives.

FONCTIONS INTÉGRÉES ADVANCED PROG (CLD PROG): les produits standards sont fournis avec un driver programmable.

Toutes ces fonctions sont déjà présentes sur les produits standards et elles doivent être uniquement activées sur demande. L'utilisation de ces fonctions n'exige aucune modification de l'installation. Le produit à besoin uniquement de l'alimentation secteur (aucun câble pilote ni BUS de contrôle).

Configuration du flux lumineux: Se fait par programmation de la tension de pilotage, nous consulter en phase de commande/projet.

Minuit virtuel sous-code-30: Gradateur autonome avec réduction automatique du flux lumineux sur 4 niveaux de luminosité (sur demande modifiable jusqu'à un max. de 8 niveaux).

Broadcast Prog: Permet de reconfigurer le profil du minuit virtuel, y compris activation/désactivation de tous les appareils installés sur la même ligne d'alimentation électrique (fonction broadcast) par l'intermédiaire d'une séquence d'impulsions électriques.

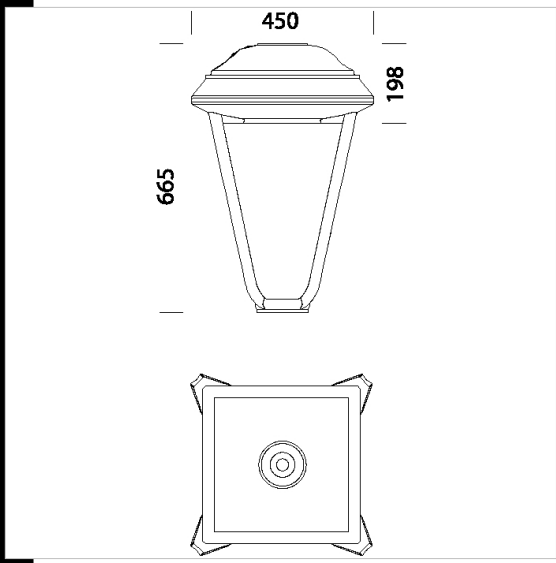
Régulation du réseau d'alimentation: Permet de varier le flux lumineux en modifiant la tension du réseau d'alimentation de 170 à 250 V AC.

CLO (Constant Light Output): Maintien du flux lumineux constant pendant toute la durée de vie de l'appareil.

Alimentation DC en URG: Dans les systèmes centralisés d'alimentation d'urgence, la LED Driver détecte automatiquement le passage de l'alimentation d'AC à DC et ajuste la lumière à une valeur prédéterminée (DC level).

Monitoring (default): Le driver est équipé d'un microprocesseur qui enregistre les conditions de fonctionnement à partir de la mise en service.

Configuration avec APP: L'APP permet de configurer les modes de fonctionnement avec technologie NFC.



Code	Gear	Kg	Lumen Output-K-CRI	WTot	Colour	Surge
327202-00	CLD	12,55	LED-2910lm-530mA-4000K-CRI 70	25 W	ANTHRACITE	6/10kV
327202-39	CLD	11,11	LED-2706lm-530mA-3000K-CRI 70	25 W	ANTHRACITE	6/10kV

Accessori



The reported luminous flux is the flux emitted by the light source with a tolerance of ± 10% compared to the indicated value. The W tot column indicates the total wattage absorbed by the system without exceeding 10% of the indicated