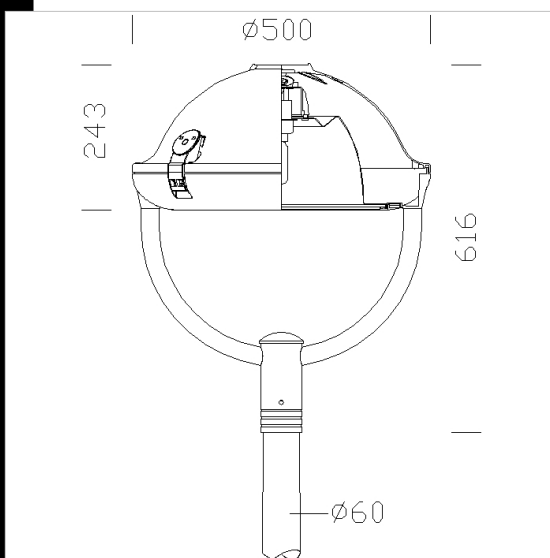


3191 Sforza - extensif



L'élégance en ville se traduit souvent par la simplicité. Dans un contexte urbain grouillant de marques et de signes en tous genres, il est essentiel de pouvoir compter sur des formes simples et reconnaissables.

Sforza véhicule un sentiment de sérénité et de fiabilité, tout ce dont a besoin un bon projet d'éclairage urbain. (Aussi pour la version interne)

Corps/Cadre : en aluminium moulé sous pression. Avec prédisposition pour fixation centrale.
Diffuseur : verre trempé épaisseur 5 mm résistant au choc thermique et au choc mécanique (essais NF EN 12150-1/2001).

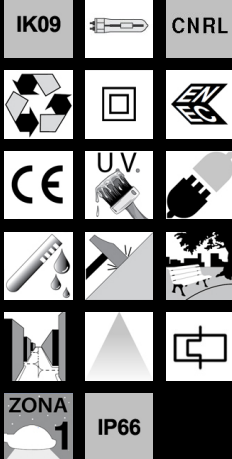
Réflecteur : optique antipollution lumineuse en aluminium 99,85 moulé, anodisé et brillant, épaisseur 3 micros.
Câblage : alimentation 230V/50Hz avec protection thermique. Câble souple avec cosses à embouts en cuivre étamé à raccord rapide.

Bornier 2P avec section maximum admissible de 2,5 mm² pour les conducteurs.
Peinture : en plusieurs étapes. La première consiste en une cataphorèse pour une meilleure résistance à la corrosion et au brouillard salin. La deuxième consiste en une couche de finition à base de résine acrylique écologique, couleur argent sablé et gris graphite, stabilisée aux rayons UV. Autres couleurs sur demande.

équipement : pour la maintenance, ouvrir le profilé qui reste attaché par les étriers.

Sectionneur de série et connecteur rapide pour le branchement électrique.
Câblage sur plaque amovible pour faciliter la maintenance.
NORMES: appareils conformes aux normes EN60598-1 CEI 34-21 en vigueur et présentant l'indice de protection selon les normes EN60529.

| Code | Cablage | Kg | Watt | Fixation | Lampes | Couleur |
|-----------|---------|-------|-----------|----------|---------------------|-----------------|
| 327000-00 | CNR-L | 10,40 | CDM-T 70 | G12 | 6600lm-3000K-Ra 1b | ARGENT/GRAPHITE |
| 327001-00 | CNR-L | 11,40 | CDM-T 150 | G12 | 14000lm-3000K-Ra 1b | ARGENT/GRAPHITE |



Télécharger

DXF 2D
- 3191.dxf

Montaggi
- sforza_forcella installazione.dxf
- sforza3.pdf