

3204 Lucerna Q4 suspension

Corps, couvercle, branches et fixation candélabre en aluminium moulé sous pression.

Diffuseur: En polycarbonate incassable et autoextinguible V2, stabilisé aux rayons UV avec intérieur micro-satiné pour réduire l'éblouissement..

Réflecteur: en aluminium 99,85 tourné, anodisé et brillanté

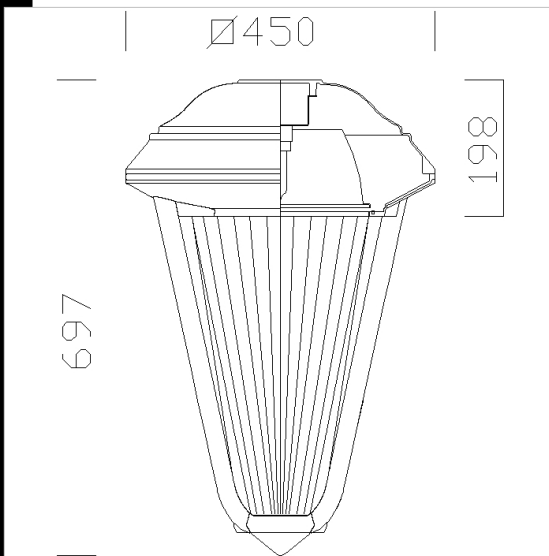
Peinture: En plusieurs étapes. La première consiste en une cataphorèse couleur gris pour une meilleure résistance à la corrosion et au brouillard salin. La deuxième consiste en une couche de finition à base de résine acrylique écologique, couleur anthracite, stabilisée aux rayons UV.

Câblage: Versions avec ballast électromécanique - Alimentation 230V/50Hz avec protection thermique.

Câble souple en silicone double isolation avec cosses à embouts en cuivre étamé. Bornier 2P avec section maximum admissible de 2,5 mm² pour les conducteurs.

Equipment: Platine appareillage en nylon 30% F.V. démontable sans outil pour une maintenance rapide.

De série, sectionneur de sécurité pour l'interruption automatique de l'alimentation en cas de maintenance. Connecteur mâle-femelle pour un branchement rapide sur secteur. Vis imperdables en acier inox. Articulation escamotable en acier ép. 25/10 avec pattes de fixation pour empêcher la chute accidentelle du couvercle.



Code	Cablage	Kg	Watt	Fixation	Lampes	Couleur
326942-00	CNR-L	10,65	JM-E 70	E27	6400lm-3200K-Ra 1b	ANTHRACITE
326940-00	CNR-L	10,65	CDM-T 70	G12	6600lm-3000K-Ra 1b	ANTHRACITE
326943-00	CNR-L	11,60	JM-E 150	E27	13300lm-3200K-Ra 1b	ANTHRACITE
326941-00	CNR-L	11,60	CDM-T 150	G12	14000lm-3000K-Ra 1b	ANTHRACITE
326944-00	CELL	9,00	FLC 70T/E	Gx24q-6	5200lm-2700K-Ra 1b	ANTHRACITE

Accessoires



- 329 fix. en suspension



- 507 bras Liberty



- 518 ceiling mount with chain



- 519 ceiling mount with tiges

Télécharger

DXF 2D
- 3204.dxf

Montaggi
- lucerna_q-r.pdf