

IK08 CNRL CELL

UV STOP

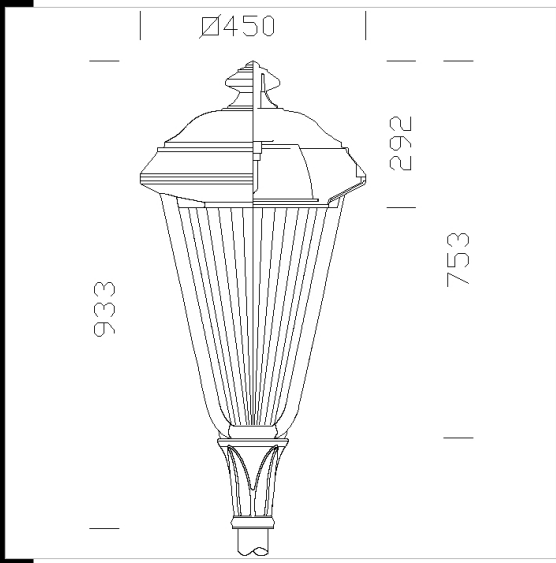
ZONA 1 IP66

EL



3203 Lucerna Q3 diffuseur

Corps, couvercle, branches et fixation candélabre en aluminium moulé sous pression.
 Diffuseur: En polycarbonate incassable et autoextinguible V2, stabilisé aux rayons UV avec intérieur micro-satiné pour réduire l'éblouissement.
 Réflecteur: en aluminium 99,85 tourné, anodisé et brillant
 Peinture: En plusieurs étapes. La première consiste en une cataphorèse couleur gris pour une meilleure résistance à la corrosion et au brouillard salin. La deuxième consiste en une couche de finition à base de résine acrylique écologique, couleur anthracite, stabilisée aux rayons UV.
 Câblage: Versions avec ballast électromécanique - Alimentation 230V/50Hz avec protection thermique.
 Câble souple en silicone double isolation avec cosses à embouts en cuivre étamé. Bornier 2P avec section maximum admissible de 2,5 mm² pour les conducteurs.
 Equipment: Platine appareillage en nylon 30% F.V. démontable sans outil pour une maintenance rapide.
 De série, sectionneur de sécurité pour l'interruption automatique de l'alimentation en cas de maintenance. Connecteur mâle-femelle pour un branchement rapide sur secteur. Vis imperdables en acier inox. Articulation escamotable en acier ép. 25/10 avec pattes de fixation pour empêcher la chute accidentelle du couvercle.



Download
 DXF 2D
 - 3203.dxf
 3DS
 - disano_3203_lucerna.3ds
 3DM
 - disano_3203_lucerna.3dm
 Montaggi
 - lucerna_q-r.pdf
 - esempi lucerna ta.dxf

Code	Gear	Kg	Watt	Base	Lamps	Colour
326932-00	CNR-L	12,65	JM-E 70	E27	6400lm-3200K-Ra 1b	ANTHRACITE
326933-00	CNR-L	13,60	JM-E 150	E27	13300lm-3200K-Ra 1b	ANTHRACITE
326934-00	CELL	10,60	FLC 70T/E	Gx24q-6	5200lm-2700K-Ra 1b	ANTHRACITE
326930-00	CNR-L	12,65	CDM-T 70	G12	6600lm-3000K-Ra 1b	ANTHRACITE
326931-00	CNR-L	13,60	CDM-T 150	G12	14000lm-3000K-Ra 1b	ANTHRACITE

Accessori



Pali

