



### 3203 Lucerna Q3 diffuseur

Corps, couvercle, branches et fixation candélabre en aluminium moulé sous pression.

Diffuseur: En polycarbonate incassable et autoextinguible V2, stabilisé aux rayons UV avec intérieur micro-satiné pour réduire l'éblouissement.

Réflecteur: en aluminium 99,85 tourné, anodisé et brillant

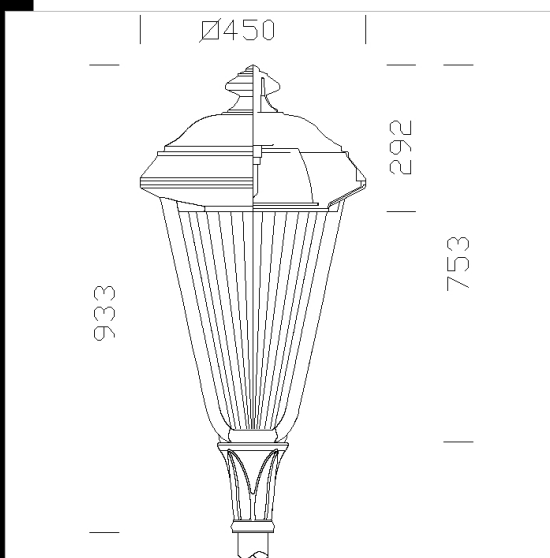
Peinture: el ciclo de barnizado líquido estándar, por inmersión, se compone de diversas fases. Una primera fase de pretratamiento superficial del metal, a continuación un barnizado por cataforesis epoxi resistente a la corrosión y a las nieblas salinas, y por último una mano final con líquido bicomponente acrílico estabilizado a los rayos UV.

Câblage: Versions avec ballast électromécanique - Alimentation 230V/50Hz avec protection thermique.

Câble souple en silicone double isolation avec cosses à embouts en cuivre étamé. Bornier 2P avec section maximum admissible de 2,5 mm<sup>2</sup> pour les conducteurs.

Equipment: Platine appareillage en nylon 30% F.V. démontable sans outil pour une maintenance rapide.

De série, sectionneur de sécurité pour l'interruption automatique de l'alimentation en cas de maintenance. Connecteur mâle-femelle pour un branchement rapide sur secteur. Vis imperdables en acier inox. Articulation escamotable en acier ép. 25/10 avec pattes de fixation pour empêcher la chute accidentelle du couvercle.



#### Télécharger

- DXF 2D  
- 3203.dxf
- 3DS  
- disano\_3203\_lucerna.3ds
- 3DM  
- disano\_3203\_lucerna.3dm
- Montaggi  
- LUCERNA classic.pdf  
- esempi lucerna ta.dxf

| Code      | Cablage | Kg    | Lumen-K-CRI                   | WTot  | Fixation | Couleur    |
|-----------|---------|-------|-------------------------------|-------|----------|------------|
| 326930-00 | CNR-L   | 12.65 | CDM-T 70-6600lm-3000K-Ra 1b   | 82 W  | G12      | ANTHRACITE |
| 326933-00 | CNR-L   | 13.60 | JM-E 150-13300lm-3200K-Ra 1b  | 166 W | E27      | ANTHRACITE |
| 326931-00 | CNR-L   | 13.60 | CDM-T 150-14000lm-3000K-Ra 1b | 166 W | G12      | ANTHRACITE |
| 326932-00 | CNR-L   | 12.65 | JM-E 70-5600lm-3200K-Ra 1b    | 82 W  | E27      | ANTHRACITE |

#### Accessoires



- 514 Branche



- 515 fixation pour bras



- 516 bouchon



- 517 fixation centrale

#### Pôles



- 1498 poteau Liberty



- 1410 poteau conique avec base



- 1411 poteau conique à enterrer



- 1420 poteau avec base



- 1421 poteau à enterrer



- 1477 poteau avec base



- 1478 Urban à enterrer

Le flux lumineux mentionné est le flux lumineux sortant du luminaire, avec une tolérance de ± 10 % par rapport à la valeur indiquée. Les W totaux expriment la puissance totale consommée par le système avec une tolérance maximale de 10 %