

3202 Lucerna Q2 LED COB

L'histoire du design abrite des formes classiques auxquelles il est difficile de renoncer. Le réverbère typique avec la lanterne de verre fait partie des images historiques de toutes les villes, de nos souvenirs personnels. Il est une composante de la ville.

La possibilité d'appliquer les nouvelles technologies à l'éclairage urbain, afin d'optimiser la qualité de la lumière tout en utilisant moins d'énergie, peut se conjuguer avec le souhait de ne pas perdre une once de l'éternel charme des anciens réverbères.

Lucerna n'est pas qu'une simple réinterprétation du lampadaire classique, mais bel et bien un nouveau projet qui propose une forme traditionnelle repensée dans les moindres détails.

La lanterne est disponible en versions - ronde - avec des candélabres redessinés dans le même style, affichant également des fantaisies particulières, comme des motifs floraux à la base ou sur la console.

Corps, couvercle, branches et fixation candélabre en aluminium moulé sous pression.

Écran: Verre trempé, épaisseur 5 mm, résistant au choc thermique et au choc mécanique.

Peinture: cycle de peinture liquide standard, par immersion, se compose de plusieurs phases : une première phase de prétraitement superficiel du métal, une couche de peinture cataphorèse résistante à la corrosion et au brouillard salin, une couche finale de peinture liquide acrylique bi-composante stabilisée aux rayons UV.

Equipment: Vis imperdables en acier inox. Articulation escamotable en acier ép. 25/10 avec pattes de fixation pour empêcher la chute accidentelle du couvercle. Sectionneur de série.

Dotations: avec connecteur pour le raccordement secteur et des LED. Contrôle automatique de la température à l'intérieur du dispositif avec réarmement automatique. Avec dispositif électronique conçu pour la protection du module LED. Avec filtre anticondensation.

Économie : la possibilité de choisir le courant de pilotage des LED permet de disposer toujours de la puissance adaptée à une condition conceptuelle spécifique, en simplifiant aussi l'approche aux futurs problèmes d'entretien et d'actualisation. Le choix d'un courant plus faible augmentera l'efficacité, en améliorant donc l'économie d'énergie, tandis qu'un courant plus fort permettra d'obtenir davantage de lumière et de réduire le nombre des appareils.

LED Ta -20 + 40°C -life 80%: 50.000h (L80B20).

Groupe de risque photobiologique: Groupe 0 (exempt de risque).

Le rendement total de l'équipement est proche de 100%. Chaque module LED est équipé d'un objectif avec un rendement élevé

NORMES: appareils conformes aux normes EN60598-1 CEI 34-21 en vigueur et présentant l'indice de protection selon les normes EN60529.326923-00 - 326923-73 NOT ENEC

Sur demande:

- Peinture conforme à la norme NF EN ISO 9227 - Essais de corrosion en atmosphères artificielles, pour atmosphères agressives.

Download

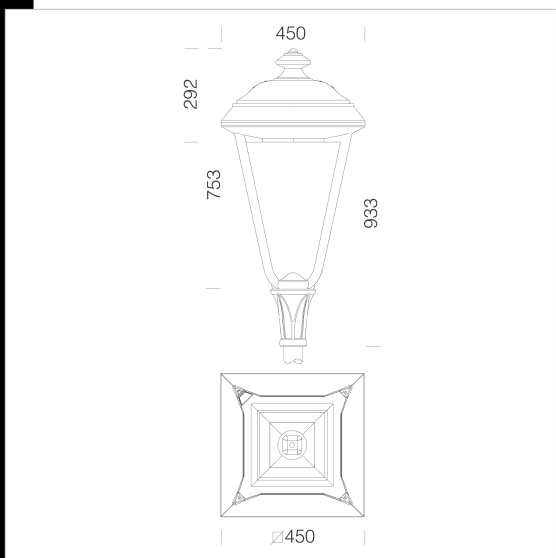
DXF 2D
- 3202COBnh.dxf

Montaggi

- esempi lucerna.ta.dxf
- 1410base.dxf
- 1420base.dxf
- lucerna.q2led.piastra.dxf
- Lucerna 01-17.pdf

BIM

- 3202 Lucerna Q2 LED elliptical lenses - 20200604.zip



Code	Gear	Kg	Lumen Output-K-CRI	WTot	Colour	Surge
326923-00	CLD	11,40	LED COB-2579lm-4000K-CRI 90	40 W	ANTHRACITE	10kV
326923-73	CLD	11,34	LED COB AMBER-2953lm-2200K-amber-	43 W	ANTHRACITE	10kV
326923-39	CLD	11,38	LED COB-2398lm-3000K-CRI 90	40 W	ANTHRACITE	10kV

Accessori



- 514 Branche



- 515 fixation pour bras



- 516 bouchon



- 517 fixation centrale

Pali



- 1410 poteau conico con base



- 1411 poteau conico à enterrer



- 1420 poteau conico con base



- 1421 poteau conico à enterrer

The reported luminous flux is the flux emitted by the light source with a tolerance of ± 10% compared to the indicated value. The W tot column indicates the total wattage absorbed by the system without exceeding 10% of the indicated