

### 3200 Lucerna Q1

Corps, couvercle, branches et fixation candélabre en aluminium moulé sous pression.

Écran: Verre trempé, épaisseur 5 mm, résistant au choc thermique et au choc mécanique.

Réflecteur: en aluminium 99,85 tourné, anodisé et brillanté

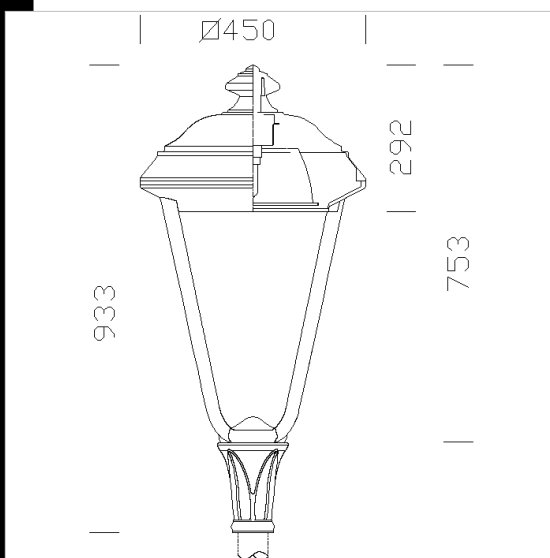
Peinture: cycle de peinture liquide standard, par immersion, se compose de plusieurs phases : une première phase de prétraitement superficiel du métal, une couche de peinture cataphorèse résistante à la corrosion et au brouillard salin, une couche finale de peinture liquide acrylique bi-composante stabilisée aux rayons UV.

Câblage: Versions avec ballast électromécanique - Alimentation 230V/50Hz avec protection thermique.

Câble souple en silicone double isolation avec cosses à embouts en cuivre étamé. Bornier 2P avec section maximum admissible de 2,5 mm<sup>2</sup> pour les conducteurs.

Equipment: Platine appareillage en nylon 30% F.V. démontable sans outil pour une maintenance rapide.

De série, sectionneur de sécurité pour l'interruption automatique de l'alimentation en cas de maintenance. Connecteur mâle-femelle pour un branchement rapide sur secteur. Vis imperdables en acier inox. Articulation escamotable en acier ép. 25/10 avec pattes de fixation pour empêcher la chute accidentelle du couvercle.



#### Download

- DXF 2D  
- 3200.dxf
- 3DS  
- disano\_3200\_lucerna.3ds
- 3DM  
- disano\_3200\_lucerna.3dm
- Montaggi  
- LUCERNA classic.pdf  
- esempi lucerna ta.dxf

Code	Gear	Kg	Lumen-K-CRI	WTot	Base	Colour
326900-00	CNR-L	12,45	CDM-T 70-6700lm-3000K-Ra 1b	82 W	G12	ANTRACITE
326901-00	CNR-L	13,76	CDM-T 150-13000lm-3000K-Ra 1b	166 W	G12	ANTRACITE

#### Accessori



- 514 Branche



- 515 fixation pour bras



- 516 bouchon

#### Pali



- 1498 poteau Liberty



- 1410 poteau conique avec base



- 1411 poteau conique à enterrer



- 1420 poteau avec base



- 1421 poteau à enterrer



- 1477 poteau avec base



- 1478 Urban à enterrer

The reported luminous flux is the flux emitted by the light source with a tolerance of ± 10% compared to the indicated value. The W tot column indicates the total wattage absorbed by the system without exceeding 10% of the indicated