

### 3137 Campana

Corps/Structure: En aluminium moulé sous pression avec crochet de fermeture.

Réflecteur: Optique anti-pollution lumineuse en aluminium 99,85 imprimé, oxydé anodiquement et glacé.

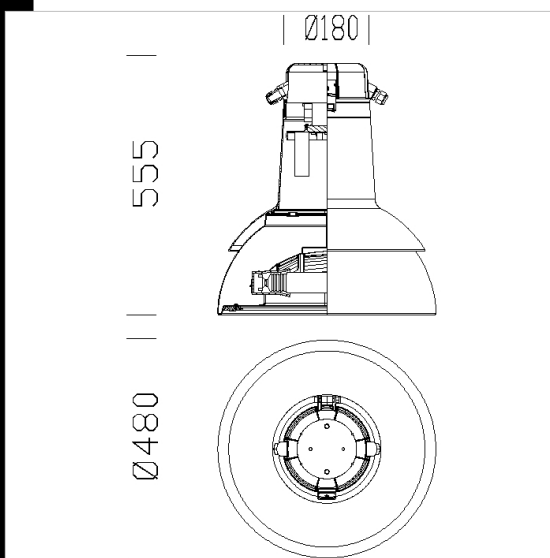
Diffuseur: verre trempé, épaisseur 4 mm, résistant aux chocs thermiques et aux chocs (tests UNI EN 12150-1/2001).

Revêtement: cycle de peinture liquide standard, par immersion, se compose de plusieurs phases : une première phase de prétraitement superficiel du métal, une couche de peinture cataphorèse résistante à la corrosion et au brouillard salin, une couche finale de peinture liquide acrylique bi-composante stabilisée aux rayons UV. réflecteurs couleur céramique blanche.

Câblage: Alimentation 230V/50 Hz. Câble flexible en silicone, double isolation, embouts en cuivre étamé. Domino 2P, section maximale admise des conducteurs : 2,5 mm<sup>2</sup>.

Equipement: Sectionneur de série.

NORMES: appareils conformes aux normes EN60598-1 CEI 34-21 en vigueur et présentant l'indice de protection selon les normes EN60529.



#### Télécharger

DXF 2D  
- 3137.dxf

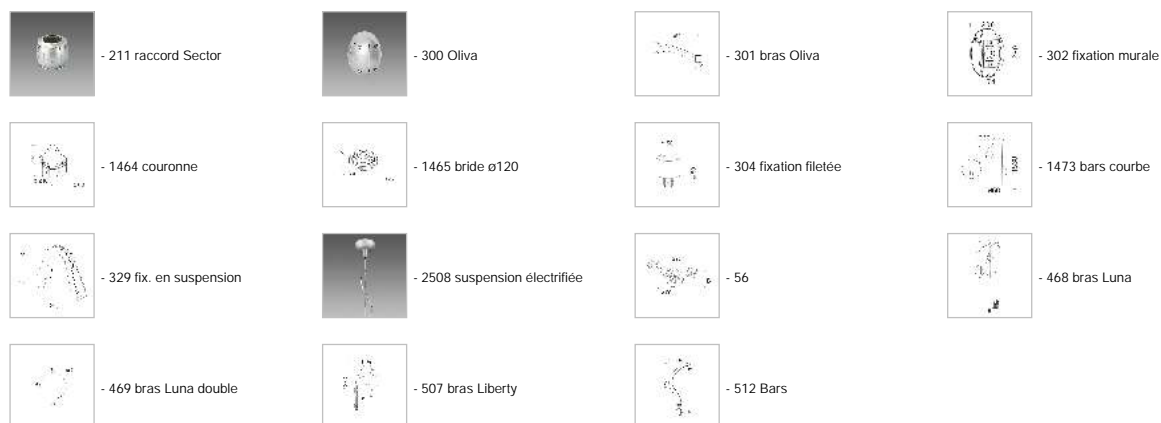
3DS  
- disano\_3137\_campana.3ds

3DM  
- disano\_3137\_campana.3dm

Montaggi  
- CAMPANA.pdf

Code	Cablage	Kg	Lumen-K-CRI	WTot	Fixation	Couleur
326731-00	CNR-L	9.30	SAP-T 250-33000lm-2000 K-Ra 4	277 W	E40	GRAFITE/BIANC O
326730-00	CNR-L	9.30	SAP-T 150-17200lm-2000K-Ra 4	166 W	E40	GRAFITE/BIANC O
326732-00	CNR-L	9.30	JM-E 150-14000lm-4000K-Ra 1b	166 W	E27	GRAFITE/BIANC O
326735-00	CNR-L	8.30	SAP-T 70-6000lm-2000K-Ra 4	83 W	E27	GRAFITE/BIANC O

#### Accessoires



Le flux lumineux mentionné est le flux lumineux sortant du luminaire, avec une tolérance de  $\pm 10\%$  par rapport à la valeur indiquée. Les W totaux expriment la puissance totale consommée par le système avec une tolérance maximale de 10 %