

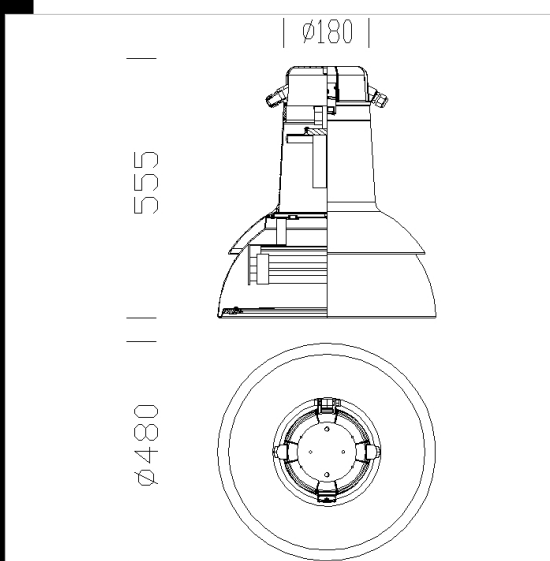
Télécharger

- DXF 2D
- 3138.dxf
- 3DS
- disano_3138_campana.3ds
- 3DM
- disano_3138_campana.3dm
- Montaggi
- campana.pdf



3138 Campana

Corps/Structure: En aluminium moulé sous pression avec crochet de fermeture.
 Réflecteur: oxydé anodiquement et glacé.
 Diffuseur: verre trempé, épaisseur 4 mm, résistant aux chocs thermiques et aux chocs (tests UNI EN 12150-1/2001).
 Revêtement: En poudre avec résine à base de polyester couleur graphite pour la résistance à la corrosion et aux brumes salines, réflecteurs couleur céramique blanche.
 Câblage: Alimentation 230V/50 Hz. Câble flexible en silicone, double isolation embouts en cuivre étamé. Domino 2P, section maximale admise des conducteurs : 2,5 mm².
 Equipement: Sectionneur de série. Permet d'interrompre la ligne lors de la maintenance (uniquement pour l'art. 3136).
 NORMES: appareils conformes aux normes EN60598-1 CEI 34-21 en vigueur et présentant l'indice de protection selon les normes EN60529.



Code	Cablage	Kg	Watt	Fixation	Lampes	Couleur
326723-00	CELL	8,30	FLC 120P/E	2G8	9000lm-4000k-Ra 1b	GRAPHITE/BLANC

Accessoires



- 329 fix. en suspension



- 56