

3136 Campana



Corps/Structure: En aluminium moulé sous pression avec crochet de fermeture.

Réflecteur: oxydé anodiquement et glacé.

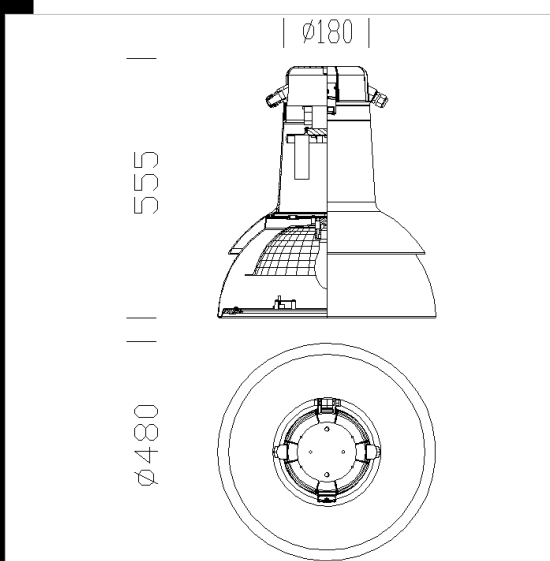
Diffuseur: verre trempé, épaisseur 4 mm, résistant aux chocs thermiques et aux chocs (tests UNI EN 12150-1/2001).

Revêtement: En poudre avec résine à base de polyester couleur graphite pour la résistance à la corrosion et aux brumes salines, réflecteurs couleur céramique blanche.

Câblage: Alimentation 230V/50 Hz. Câble flexible en silicone, double isolation embouts en cuivre étamé. Domino 2P, section maximale admise des conducteurs : 2,5 mm².

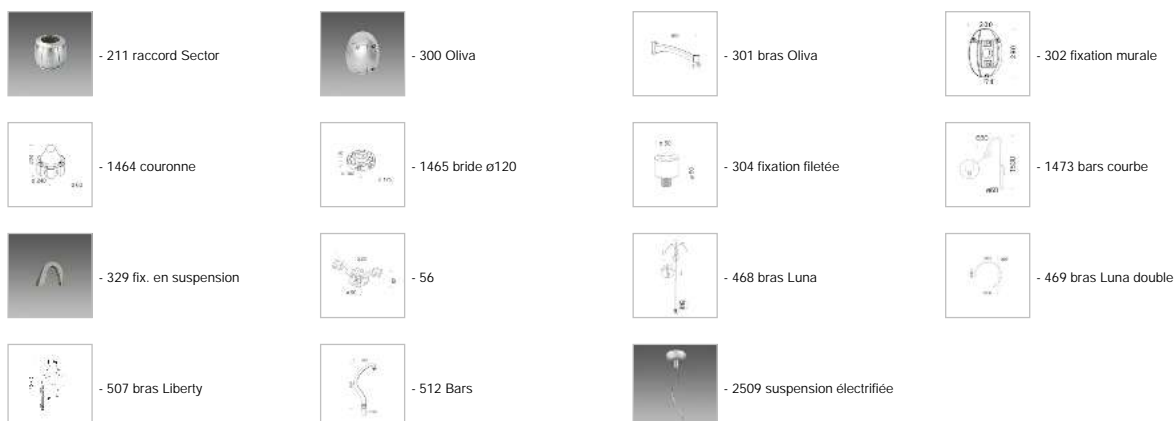
Equipement: Sectionneur de série. Permet d'interrompre la ligne lors de la maintenance (uniquement pour l'art. 3136).

NORMES: appareils conformes aux normes EN60598-1 CEI 34-21 en vigueur et présentant l'indice de protection selon les normes EN60529.



Code	Gear	Kg	Watt	Base	Lamps	Colour
326721-00	CNR-L	9,30	CDM-T 150	G12	12700lm-4200k-Ra 2a	GRAPHITE/BLANC

Accessori



Download

DXF 2D

- 3136.dxf

3DS

- disano_3136_campana.3ds

3DM

- disano_3136_campana.3dm

Montaggi

- campana.pdf