

### 3135 Campana

Corps/Structure: En aluminium moulé sous pression avec crochet de fermeture.

Réflecteur: oxydé anodiquement et glacé.

Diffuseur: verre trempé, épaisseur 4 mm, résistant aux chocs thermiques et aux chocs (tests UNI EN 12150-1/2001).

Revêtement: En poudre avec résine à base de polyester couleur graphite pour la résistance à la corrosion et aux brumes salines, réflecteurs couleur céramique blanche.

Câblage: Alimentation 230V/50 Hz. Câble flexible en silicone, double isolation embouts en cuivre étamé. Domino 2P, section maximale admise des conducteurs : 2,5 mm<sup>2</sup>.

Equipement: Sectionneur de série. Permet d'interrompre la ligne lors de la maintenance.

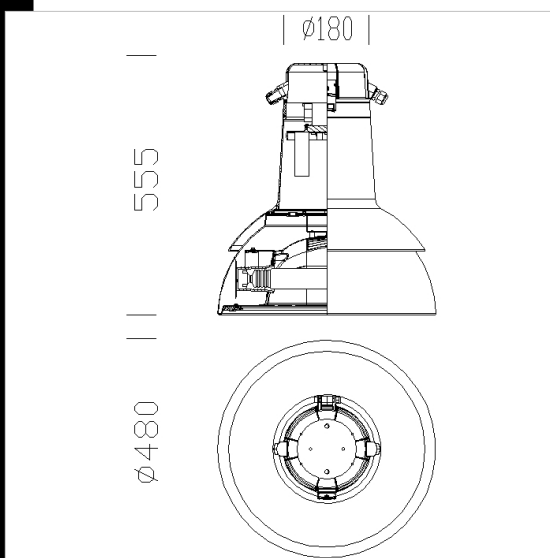
NORMES: appareils conformes aux normes EN60598-1 CEI 34-21 en vigueur et présentant l'indice de protection selon les normes EN60529.

#### Télécharger

DXF 2D  
- 3135.dxf

3DS  
- disano\_3135\_campana.3ds

3DM  
- disano\_3135\_campana.3dm



Code	Cablage	Kg	Lumen-K-CRI	WTot	Fixation	Couleur
326710-00	CNR-L	9.30	SAP-T 150-17200lm-2000K-Ra 4	166 W	E40	GRAFITE/BIANC O
326711-00	CNR-L	9.30	SAP-T 250-33000lm-2000 K-Ra 4	166 W	E40	GRAFITE/BIANC O
326712-00	CNR-L	10.66	JM-E 150-14000lm-3200K-Ra 1b	277 W	E27	GRAFITE/BIANC O
326713-00	CNR-L	9.30	CDO-TT 150-13500lm-2800K-Ra 1b	166 W	E40	GRAFITE/BIANC O

#### Accessories



Le flux lumineux mentionné est le flux lumineux sortant du luminaire, avec une tolérance de  $\pm 10\%$  par rapport à la valeur indiquée. Les W totaux expriment la puissance totale consommée par le système avec une tolérance maximale de 10 %