



### 3174 Montecarlo verre

Corps/Structure: en aluminium moulé sous pression avec crochet de fermeture en aluminium.

Revêtement: A immersion par cataphorèse époxydique grise pour la résistance à la corrosion et aux brumes salines. Seconde couche de finition avec résine acrylique, écologique, couleur argent sablé, stabilisée aux rayons UV.

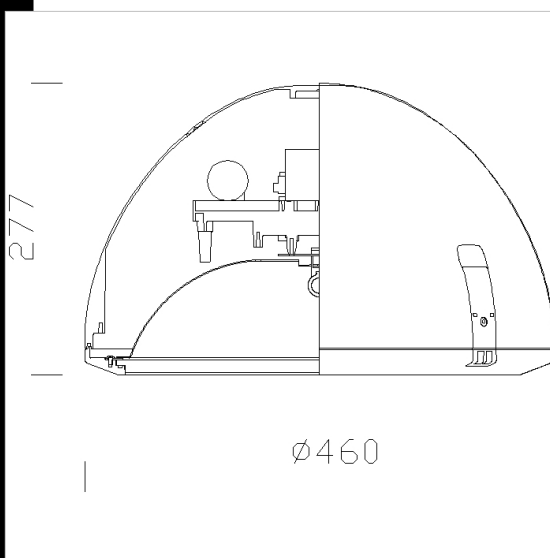
En série: En cas de maintenance, la structure reste accrochée grâce à une charnière interne. Sectionneur de série.

Version double puissance: Les articles avec le système de contrôle et de gestion à distance plus la réduction de la puissance peuvent être commandés avec le sous code -3078. Les articles avec le système de gestion à distance seulement peuvent être commandés avec le sous code -0078.

Diffuseur : verre plat.

Réflecteur: Optique anti-pollution lumineuse, imprimé, en matériel thermoplastique métallisé.

NORMES: appareils conformes aux normes EN60598-1 CEI 34-21 en vigueur et présentant l'indice de protection selon les normes EN60529.



#### Télécharger

DXF 2D

- 3174.dxf

3DS

- disano\_3174\_montecarlo.3ds

3DM

- disano\_3174\_montecarlo.3dm

Montaggi

- montecarlo\_mont.dxf

- montecarlo\_liberty\_installazione.dxf

- montecarlo\_luna\_installazione.dxf

Code	Cablage	Kg	Watt	Fixation	Lampes	Couleur
326652-00	CNR-L	9,40	SAP-TS 150	Rx7s	15000lm-2000K-Ra 4	ARGENT/GRAPHITE
326651-00	CNR-L	9,40	CDM-TS 150	Rx7s	13250lm-3000K-Ra 1b	ARGENT/GRAPHITE
326650-00	CNR-L	9,87	JM-TS 150	Rx7s	12000lm-4000K-Ra 1b	ARGENT/GRAPHITE

#### Accessories

