

3172 Montecarlo

Corps/Structure: en aluminium moulé sous pression avec crochet de fermeture en aluminium.

Revêtement: cycle de peinture liquide standard, par immersion, se compose de plusieurs phases : une première phase de prétraitement superficiel du métal, une couche de peinture cataphorèse résistante à la corrosion et au brouillard salin, une couche finale de peinture liquide acrylique bi-composante stabilisée aux rayons UV.

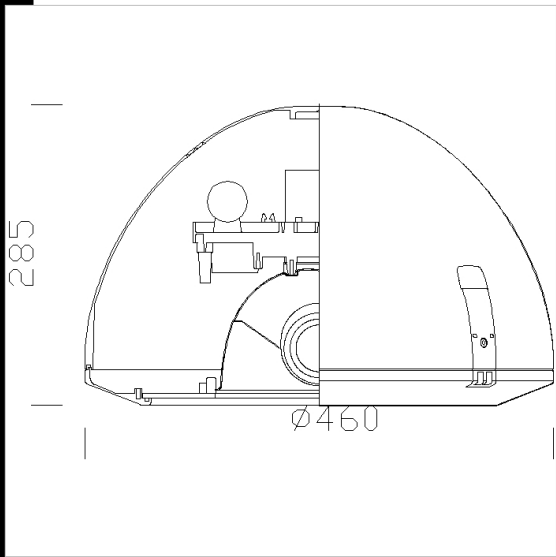
En série: En cas de maintenance, la structure reste accrochée grâce à une charnière interne. Sectionneur de série.

Version double puissance: Les articles avec le système de contrôle et de gestion à distance plus la réduction de la puissance peuvent être commandés avec le sous code -3078. Les articles avec le système de gestion à distance seulement peuvent être commandés avec le sous code -0078.

Diffuseur : verre trempé, épaisseur 5 mm, résistant aux chocs thermiques et aux chocs (tests UNI EN 12150-1/2001).

Réflecteur: Optique anti-pollution lumineuse en aluminium 99,85 imprimé, oxydé anodiquement et glacé.

NORMES: appareils conformes aux normes EN60598-1 CEI 34-21 en vigueur et présentant l'indice de protection selon les normes EN60529.



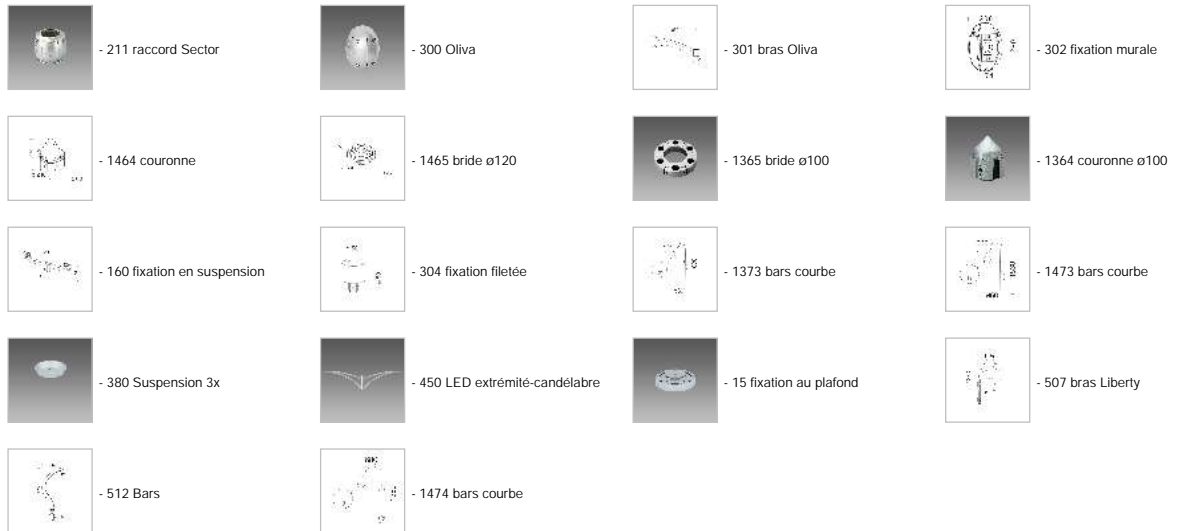
Télécharger

- DXF 2D
- 3172.dxf
- 3DS
- disano_3172_montecarlo.3ds
- 3DM
- disano_3172_montecarlo.3dm

- Montaggi**
- montecarlo_mont.dxf
 - montecarlo_luna_installazione.dxf
 - montecarlo_mont.dxf
 - montecarlo_liberty_installazione.dxf
 - 3170_1_2_4_montecarlo.pdf

Code	Cablage	Kg	Lumen-K-CRI	WTot	Fixation	Couleur
326631-00	CNR-L	9.65	SAP-T 150-17200lm-2000K-Ra 4	166 W	E40	GREY9007/GRAF
326633-00	CNR-L	9.65	CDO-TT 150-13500lm-2800K-Ra 1b	166 W	E40	GREY9007/GRAF

Accessoires



Le flux lumineux mentionné est le flux lumineux sortant du luminaire, avec une tolérance de ± 10 % par rapport à la valeur indiquée. Les W totaux expriment la puissance totale consommée par le système avec une tolérance maximale de 10 %