

3170 Montecarlo

Corps/Structure: en aluminium moulé sous pression avec crochet de fermeture en aluminium.

Revêtement: A immersion par cataphorèse époxydique grise pour la résistance à la corrosion et aux brumes salines. Seconde couche de finition avec résine acrylique, écologique, couleur argent sablé, stabilisée aux rayons UV.

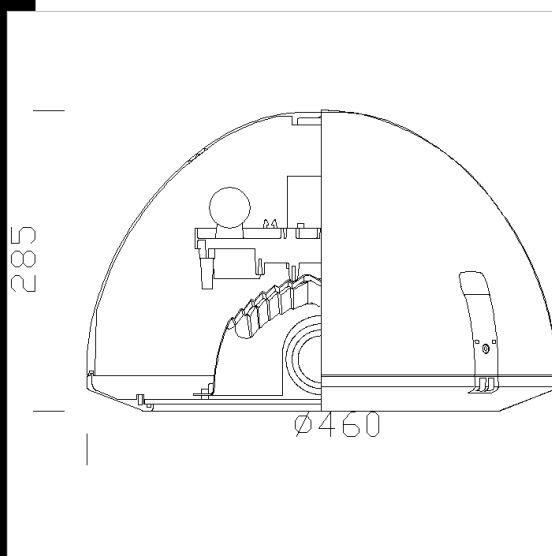
En série: En cas de maintenance, la structure reste accrochée grâce à une charnière interne. Sectionneur de série.

Version double puissance: Les articles avec le système de contrôle et de gestion à distance plus la réduction de la puissance peuvent être commandés avec le sous code -3078. Les articles avec le système de gestion à distance seulement peuvent être commandés avec le sous code -0078.

Diffuseur : verre trempé, épaisseur 5 mm, résistant aux chocs thermiques et aux chocs (tests UNI EN 12150-1/2001).

Réflecteur: Optique anti-pollution lumineuse en aluminium 99,85 imprimé, oxydé anodiquement et glacé.

NORMES: appareils conformes aux normes EN60598-1 CEI 34-21 en vigueur et présentant l'indice de protection selon les normes EN60529.



Code	Cablage	Kg	Watt	Fixation	Lampes	Couleur
326612-00	CNR-L	8,75	CDO-TT 150	E40	13500lm-2800K-Ra 1b	ARGENT/GRAPHITE
326611-00	CNR-L	10,15	SAP-T 250	E40	33000lm-2000 K-Ra 4	ARGENT/GRAPHITE
326613-00	CNR-L	9,00	JM-T 150	E27	14000lm-4000K-Ra 1b	ARGENT/GRAPHITE
326610-00	CNR-L	8,85	SAP-T 150	E40	17200lm-2000K-Ra 4	ARGENT/GRAPHITE

Télécharger

- DXF 2D
- 3170.dxf
- Montaggi
- 3170_1_2_4_montecarlo.pdf