



### 3164 Iride - lumière directe diffusante

Corps: en aluminium moulé sous pression.  
Châssis supérieur dans la version à lumière directe: en aluminium moulé sous pression prédisposé pour l'installation, grâce à divers accessoires, de tiges ou des crochets.

Diffuseur inférieur: verre trempé, épaisseur 5 mm, résistant aux chocs thermiques et aux chocs (test UNI EN 12150-1/2001).

Réflecteur lumière directe: en aluminium 99,85 oxydé anodiquement et glacé.  
Revêtement: en plusieurs phases. par immersion dans cataphorèse époxy grise, résistant à la corrosion et aux brouillards salins, avec fond de stabilisation aux rayons UV et enfin, finition bossée avec peinture argent sablé.

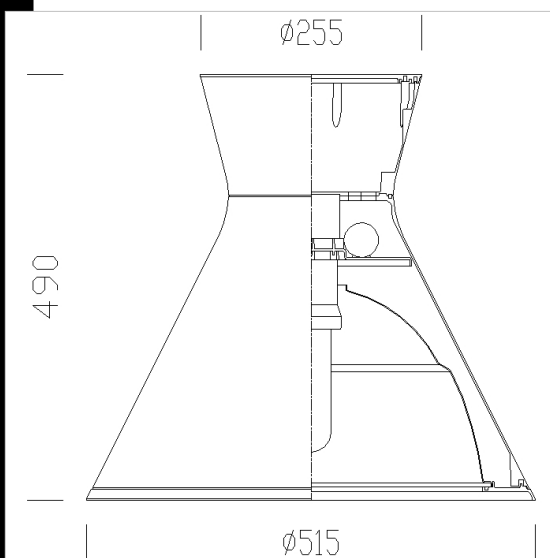
Câblage: alimentation 230/50 Hz. Câble flexible en double isolation sect. 1 mm.

Sectionneur de série dans la version routière pour interrompre la ligne durant la maintenance.

Équipement: Dans la version avec lampe verticale, lors du changement de la lampe, le châssis reste accroché à la structure grâce à la chaîne de sécurité en acier. Câblage posé sur une plaque qui peut s'enlever avec des connecteurs rapides pour la connexion de la ligne et de la douille.

Norme: produits conformes aux normes en vigueur EN60598-1-2. Indice de protection IP65 IK08 selon les normes EN60529.

En double isolation



#### Télécharger

DXF 2D

- 3164.dxf

3DS

- disano\_3164\_iride.3ds

3DM

- disano\_3164\_iride.3dm

Montaggi

- iride.pdf

- iride.dxf

Code	Cablage	Kg	Watt	Fixation	Lampes	Couleur
326551-00	CNR-L	12,50	CDO-TT 150	E40	13500lm-2800K-Ra 1b	ARGENT SABLÉ
326552-00	CELL	9,13	FLC 120P/E	2G8	9000lm-4000k-Ra 1b	ARGENT SABLÉ

#### Accessoires

