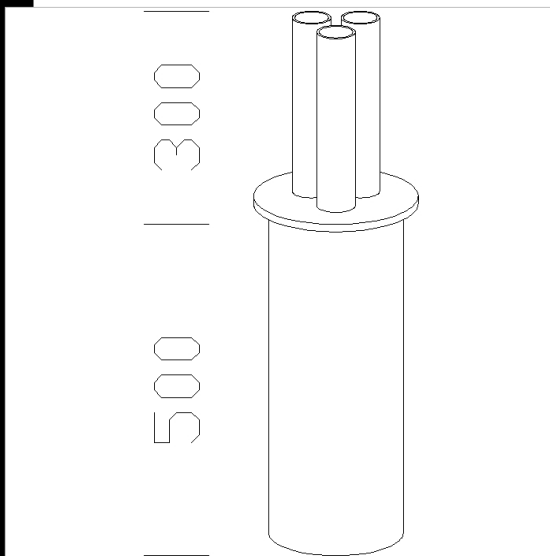
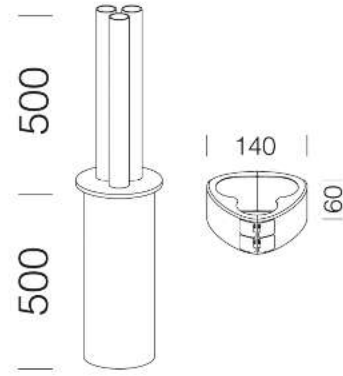


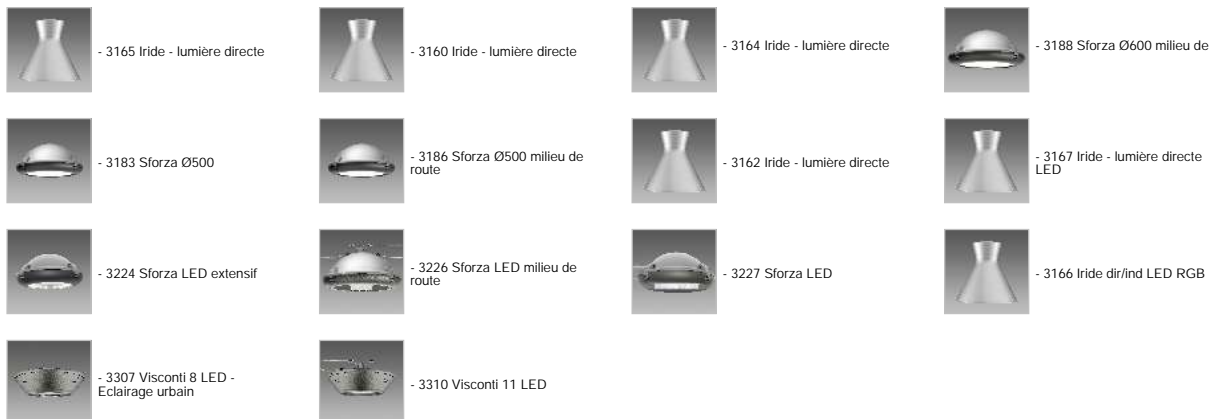
383 branchement avec trois lampes

En acier. A utiliser à l'extrémité du candélabre pour créer une composition à trois lampes. A utiliser avec trois bras acc. 386.



Code	Kg	WTot	Couleur
326509-00	12.50	0 W	GREY9007

Produits



Le flux lumineux mentionné est le flux lumineux sortant du luminaire, avec une tolérance de $\pm 10\%$ par rapport à la valeur indiquée. Les W totaux expriment la puissance totale consommée par le système avec une tolérance maximale de 10%



3DM
- disano_383.3dm