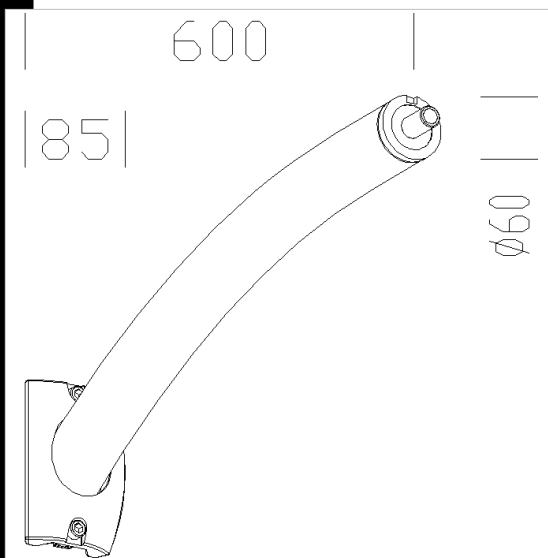
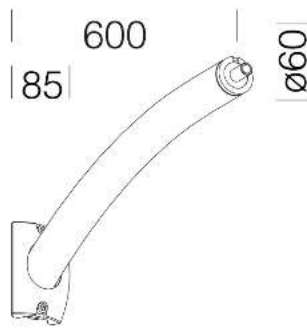


382 bars courbe

Base en aluminium avec tube en acier.  
A utiliser avec l'acc. 302 pour l'installation sur mur ou avec les acc. 211/300 pour l'installation sur candélabre ø120.

Télécharger

- DXF 2D  
- 382.dxf
- 3DS  
- disano\_382.3ds
- 3DM  
- disano\_382.3dm



Code	Kg	WTot	Couleur
326506-00	3.50	0 W	GREY9007

Produits



- 3165 Iride - lumière directe



- 3160 Iride - lumière directe



- 3164 Iride - lumière directe



- 3162 Iride - lumière directe



- 3167 Iride - lumière directe  
LED



- 3166 Iride dir/ind LED RGB

Le flux lumineux mentionné est le flux lumineux sortant du luminaire, avec une tolérance de  $\pm 10\%$  par rapport à la valeur indiquée. Les W totaux expriment la puissance totale consommée par le système avec une tolérance maximale de 10 %