

1172 Argon LED COB

Corps: en aluminium moulé sous pression avec ailettes de refroidissement.
Réflecteur: en aluminium moulé sous pression, prismatique, oxydé anodiquement avec épaisseur 3µ et brillanté, pour un rendement lumineux élevé.

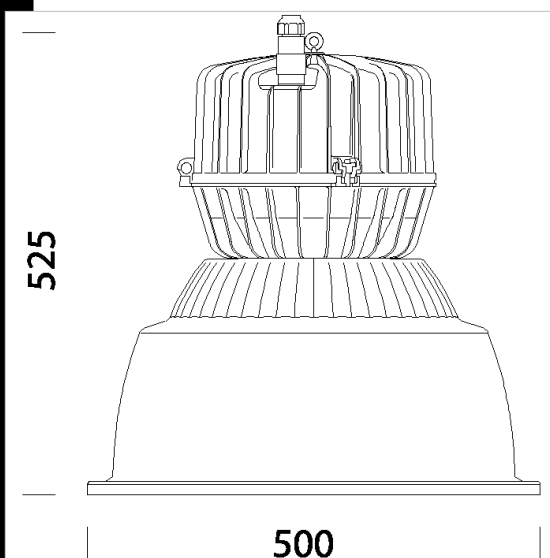
Diffuseur: verre de protection trempé, épaisseur 5 mm, résistant aux chocs thermiques et aux chocs mécaniques.

Dotations: connecteur mâle/femelle IP67, dispositif automatique de contrôle de la température.

Ta-20 à +30 ° C Maintien du flux lumineux à 80%: 50000h L80B20.

Groupe de risque photobiologique: Groupe 0 (exempt de risque)

Classe I et IP65-IP67 selon EN 60598-1.



Code	Gear	Kg	Lumen Output-K-CRI	WTot	Colour
322652-00	CLD	7,16	LED COB-12129lm-5000K-CRI>70	129 W	GREY
322653-00	CLD	8,24	LED COB-10500lm-4000K-CRI 80	129 W	GREY

Accessori



- 1122 grilla



Download

DXF 2D
- 1172i.dxf

Montaggi
- 1172 argon 01-22.pdf

The reported luminous flux is the flux emitted by the light source with a tolerance of ± 10% compared to the indicated value. The W tot column indicates the total wattage absorbed by the system without exceeding 10% of the indicated