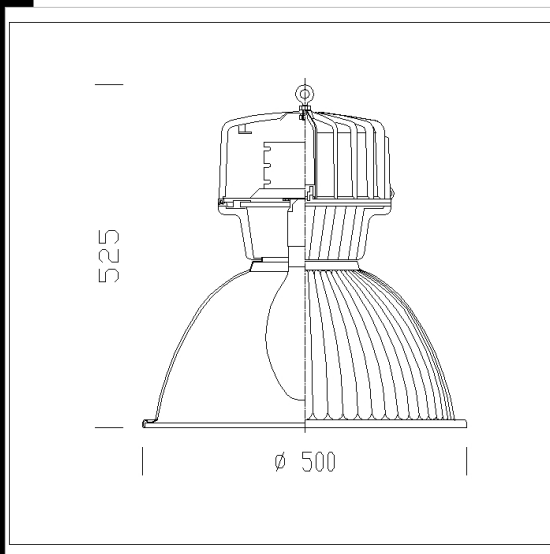


1170 Argon - avec verre

CORPS: en aluminium moulé sous pression, avec ailettes de refroidissement.
REFLECTEUR: prismaticé, en aluminium 99,85, à faisceau large.
DIFFUSEUR: verre trempé de protection, résistant aux chocs thermiques et aux sollicitations mécaniques.
PEINTURE: pulvérisation avec peinture polyester, résistant à la corrosion et aux brouillards salins.
DOUILLE: en céramique avec contacts argentés. Culot E40.
CABLAGE: alimentation 230V/50Hz. Câble flexible avec cosses à embouts en cuivre étamé de type prise rapide, isolation au silicone avec tresse en fibre de verre de 1,0 mm². Bornier 2P+T pour conducteurs de 4 mm² de section maximum.
EQUIPEMENT: joint écologique en caoutchouc siliconique. Piton avec tige filetée en acier. Serre-câble en nylon f.v. Ø 1/2" gas (câble Ø 9 min Ø 12 max).
MONTAGE: en suspension.
NORMES: ces appareils sont conformes aux normes EN60598-1 CEI 34-21 en vigueur et présentent l'indice de protection IP65IK08 selon les normes EN 60529. Ils possèdent le certificat de l'Institut national italien de la Marque de Qualité (IMQ) et le certificat de conformité européenne ENEC. Installables sur des surfaces normalement inflammables.
AUTRES CABLAGES: avec dispositif de commutation électronique (CLA) pour lampe auxiliaire ou avec circuit d'éclairage de secours.
VERSION AVEC ECLAIRAGE DE SECOURS: avec boîtier de câblage séparé.
 En cas de coupure de courant, la lampe FLC18D/E reliée au circuit de secours reste allumée et permet d'éviter ainsi les désagréments dus à une interruption soudaine de l'alimentation. L'autonomie du dispositif est de 60 minutes. Lorsque l'alimentation est rétablie, la pile se recharge automatiquement.



Télécharger

- DXF 2D
- 1170.dxf
- 3DS
- 1170_argon.3ds
- 3DM
- 1170_argon.3dm
- Montaggi
- photon-argon.pdf

Code	Cablage	Kg	Lumen-K-CRI	WTot	Fixation	Couleur
322643-00	CNR-L	8.58	CDM-E MW 230-21140lm-4200K-CRI 90	250 W	E40	GRAPHITE
322645-07	CNRL-E	8.60	SAP-E 250-31200lm-2000K-Ra 4	293 W	E40	GRAPHITE
322645-0064	CNR-L	9.30	SAP-E 250-31200lm-2000K-Ra 4	277 W	E40	GRAPHITE
322644-79	CNR-L	9.64	CDM-E MW 360-34100lm-4200K-CRI 88	387 W	E40	GRAPHITE
322643-79	CNR-L	8.90	CDM-E MW 230-21140lm-4200K-CRI 90	250 W	E40	GRAPHITE
322644-00008133	CNR-L	0.00		0 W		
322643-0064	CNR-L	7.20	CDM-E MW 230-21140lm-4200K-CRI 90	250 W	E40	GRAPHITE
322644-07	CNRL-E	9.64	CDM-E MW 360-34100lm-4200K-CRI 88	405 W	E40	GRAPHITE
322643-01	CNR-L	8.58	CDM-E MW 230-21140lm-4200K-CRI 90	270 W	E40	GRAPHITE
322646-0064	CNR-L	10.60	SAP-E 400-54000lm-2000K-Ra 4	435 W	E40	GRAPHITE
322643-07	CNRL-E	8.90	CDM-E MW 230-21140lm-4200K-CRI 90	268 W	E40	GRAPHITE
322644-01	CNR-L	9.64	CDM-E MW 360-34100lm-4200K-CRI 88	435 W	E40	GRAPHITE
322644-0064	CNR-L	9.82	CDM-E MW 360-34100lm-4200K-CRI 88	387 W	E40	GRAPHITE
322646-79	CNR-L	9.60	SAP-E 400-54000lm-2000K-Ra 4	433 W	E40	GRAPHITE
322645-00	CNR-L	8.60	SAP-E 250-31200lm-2000K-Ra 4	277 W	E40	GRAPHITE
322646-00	CNR-L	9.60	SAP-E 400-54000lm-2000K-Ra 4	433 W	E40	GRAPHITE
322644-00	CNR-L	9.64	CDM-E MW 360-34100lm-4200K-CRI 88	387 W	E40	GRAPHITE
322645-79	CNR-L	8.60	SAP-E 250-31200lm-2000K-Ra 4	277 W	E40	GRAPHITE
322646-07	CNRL-E	9.60	SAP-E 400-54000lm-2000K-Ra 4	448 W	E40	GRAPHITE
322646-01	CNR-L	10.60	SAP-E 400-54000lm-2000K-Ra 4	435 W	E40	GRAPHITE

Accessoires



- 1175 boîtier Em



- 372



- 6037 crochet pour suspension



- 1122 grille

Le flux lumineux mentionné est le flux lumineux sortant du luminaire, avec une tolérance de ± 10 % par rapport à la valeur indiquée. Les W totaux expriment la puissance totale consommée par le système avec une tolérance maximale de 10 %