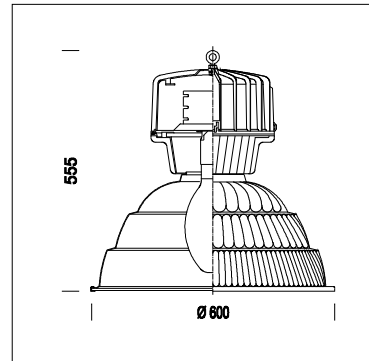


1215 Photon - ELP Dc Protection Level



Code	Cablage	Kg	Couleur	Dimensions	Lamp
322221-00	CNRL-F	8.75	noir	0x0x555 Ø600	MBF 250-E40-13000lm-4000K-Ra 3
322224-00	CNRL-F	9.55	noir	0x0x555 Ø600	MBF 400-E40-22500lm-4000K-Ra 3
322222-00	CNRL-F	9.80	noir	0x0x555 Ø600	JM-E 250-E40-18000lm-4500k-Ra 2b
322226-00	CNRL-F	11.60	noir	0x0x555 Ø600	JM-E 400-E40-32500lm-4500k-Ra 2b
322223-00	CNRL-F	9.80	noir	0x0x444 Ø600	SAP-E 250-E40-25000lm-2000K-Ra 4
322225-00	CNRL-F	11.60	noir	0x0x555 Ø600	SAP-E 400-E40-47000lm-2000K-Ra 4

Corps: en alliage d'aluminium moulé sous pression à très faible teneur en magnésium.

Reflecteur: en aluminium 99,85 moulé prismatisé, oxydé anodiquement de 6/8 _ d'épaisseur et brillanté pour un rendement lumineux élevé.

Diffuseur: verre trempé de 5 mm d'épaisseur résistant aux chocs thermiques et aux chocs mécaniques.

Peinture: poudres polyester de couleur noir, résistant à la corrosion et aux brouillards salins;

Joints: tous les joints sont de type imperdable et réalisés en caoutchouc au silicone résistant aussi bien aux basses qu'aux hautes températures.

Serre-cable: résistant aux chocs, pour les ambiances présentant un risque d'explosion, température d'exploitation de 20 °C à +70 °C.

Ballast: tous les ballasts (également pour les lampes MBF) sont équipés d'une protection thermique.

Cablage interne: câble flexible en silicone avec tresse en fibre de verre de 1 mm² de section avec embouts en laiton étamé.

Borne alimentation: deux pôles + terre pour conducteurs de 4 mm² de section maximum.