



1116 Quark - extensif

CORPS: en aluminium moulé sous pression, avec ailettes de refroidissement.
REFLECTEUR: version à flux extensif, en aluminium matricé prismatisé, oxydation anodique 6/8µ d'épaisseur et brillanté pour un rendement lumineux élevé.

DIFFUSEUR: en polycarbonate incassable, auto-extinguible V2, prismatisé à l'intérieur pour un meilleur contrôle lumineux et lisse à l'extérieur, antipoussière et antichoc, stabilisé aux rayons U.V., anti-jaunissement.

PEINTURE: pulvérisation avec peinture polyester, de couleur noire, résistant à la corrosion et aux brouillards salins.

DOUILLE: en céramique avec contacts argentés. Culot E40.

CABLAGE: alimentation 230V/50Hz. Câble flexible avec cosses à embouts en cuivre étamé de type prise rapide, isolation au silicone avec tresse en fibre de verre de 1,0 mm². Bornier 2P+T en nylon pour conducteurs de 4 mm² de section maximum.

DOTATION: une fois ouvert, le réflecteur reste accroché au corps de l'appareil par des cordelettes de suspension antichute. Plaque porte-câblage extractible pour faciliter les opérations d'entretien.

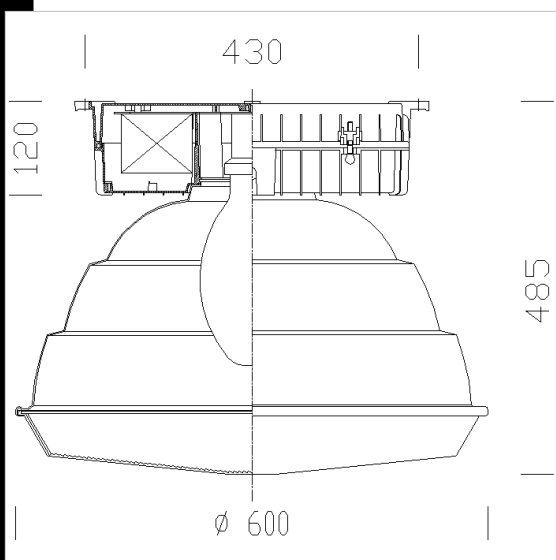
EQUIPEMENT: joint écologique en caoutchouc siliconique. Piton avec tige filetée en acier. Serre-câble en nylon f.v. Ø 1/2" gas (câble Ø 9 min Ø 12 max).

MONTAGE: au plafond, en applique, en suspension ou bien sur ligne industrielle.

NORMES: ces appareils sont conformes aux normes EN60598-1 CEI 34-21 en vigueur et présentent l'indice de protection IP65IK08 selon les normes EN 60529. Ils possèdent le certificat de l'Institut national italien de la Marque de Qualité (IMQ) et le certificat de conformité européenne ENEC. Installables sur des surfaces normalement inflammables.

AUTRES CABLAGES: avec dispositif de commutation électronique (CLA) pour lampe auxiliaire ou avec circuit d'éclairage de secours.

VERSION AVEC ECLAIRAGE DE SECOURS: avec boîtier de câblage séparé. En cas de coupure de courant, la lampe FLC18L reliée au circuit de secours reste allumée et permet d'éviter ainsi les désagréments dus à une interruption soudaine de l'alimentation. L'autonomie du dispositif est de 60 minutes. Lorsque l'alimentation est rétablie, la pile se recharge automatiquement.



Télécharger

- DXF 2D
- 1116qrk.dxf
- 3DS
- 1116_quark.3ds
- 3DM
- 1116_quark.3dm
- Montaggi
- quark.pdf
- quarkem.dxf
- quarkcla.dxf

Code	Cablage	Kg	Lumen-K-CRI	WTot	Fixation	Couleur
321745-0064	CNR-L	11.40	SAP-E 400-54000lm-2000K-Ra 4	436 W	E40	GRAPHITE
321746-00	CNR-L	11.40	JM-E 400-32500lm-4500k-Ra 2b	437 W	E40	GRAPHITE
321742-07	CNRL-E	10.10	JM-E 250-18000lm-4500k-Ra 2b	286 W	E40	GRAPHITE
321746-07	CNRL-E	11.40	JM-E 400-32500lm-4500k-Ra 2b	451 W	E40	GRAPHITE
321743-79	CNR-L	10.10	SAP-E 250-31200lm-2000K-Ra 4	277 W	E40	GRAPHITE
321742-79	CNR-L	10.10	JM-E 250-18000lm-4500k-Ra 2b	270 W	E40	GRAPHITE
321746-79	CNR-L	11.40	JM-E 400-32500lm-4500k-Ra 2b	437 W	E40	GRAPHITE
321743-0064	CNR-L	10.10	SAP-E 250-31200lm-2000K-Ra 4	277 W	E40	GRAPHITE
321745-79	CNR-L	11.40	SAP-E 400-54000lm-2000K-Ra 4	436 W	E40	GRAPHITE
321745-00	CNRL-E	11.40	SAP-E 400-54000lm-2000K-Ra 4	436 W	E40	NOIR
321743-07	CNRL-E	10.10	SAP-E 250-31200lm-2000K-Ra 4	293 W	E40	GRAPHITE
321745-07	CNRL-E	11.40	SAP-E 400-54000lm-2000K-Ra 4	451 W	E40	GRAPHITE
321742-00	CNR-L	10.10	JM-E 250-18000lm-4500k-Ra 2b	270 W	E40	GRAPHITE
321742-0064	CNR-L	10.10	JM-E 250-18000lm-4500k-Ra 2b	270 W	E40	GRAPHITE
321743-00	CNR-L	10.10	SAP-E 250-31200lm-2000K-Ra 4	277 W	E40	GRAPHITE

Accessoires



- 6037 crochet pour suspension



- 1160 grille



- 1161 panneau 600 x 600 mm



- 1175 boîtier Em



- 1184 étrier orientable

Le flux lumineux mentionné est le flux lumineux sortant du luminaire, avec une tolérance de ± 10 % par rapport à la valeur indiquée. Les W totaux expriment la puissance totale consommée par le système avec une tolérance maximale de 10 %