

1101 Lucente - avec verre

Corps: en acier moulé.

Réflecteur: en aluminium 99,85 moulé, prismatisé, oxydé anodiquement sur 6/8 à d'épaisseur et brillanté pour un rendement lumineux élevé.

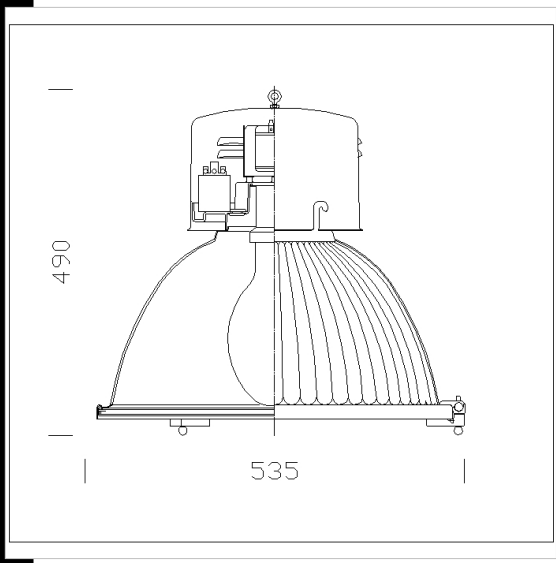
Diffuseur: verre trempé de protection, résistant aux chocs thermiques et aux sollicitations mécaniques.

PEINTURE: pulvérisation avec peinture polyester, résistant à la corrosion et aux brouillards salins.

Douille: en céramique avec contacts argentés.

Câblage: alimentation 230V/50 Hz. Câble flexible avec cosses à embouts en cuivre étamé à prise rapide, isolation au silicone avec tresse en fibre de verre de 1,5 mm² de section. Bornier 2P+T pour conducteurs de 4 mm² de section maximum.

NORMES: ces appareils sont conformes aux normes EN60598-1 CEI 34-21 en vigueur et présentent l'indice de protection IP20IK08/547 selon les normes EN 60529. Installables sur des surfaces normalement inflammables. Double isolation.



Télécharger

DXF 2D

- 1101.dxf

3DS

- 1101_lucente.3ds

3DM

- 1101_lucente.3dm

Montaggi

- luc_quasar_tn03.pdf

Code	Cablage	Kg	Lumen-K-CRI	WTot	Fixation	Couleur
321163-00	CNR-L	7.90	CDM-E MW 230-21140lm-4200K-CRI 90	250 W	E40	GRAPHITE
321165-00	CNR-L	8.84	CDM-E MW 360-34100lm-4200K-CRI 88	387 W	E40	GRAPHITE
321164-00	CNR-L	7.90	SAP-E 250-31200lm-2000K-Ra 4	277 W	E40	GRAPHITE
321166-00	CNR-L	8.84	SAP-E 400-54000lm-2000K-Ra 4	436 W	E40	GRAPHITE

Accessoires



- 1122 grille

Le flux lumineux mentionné est le flux lumineux sortant du luminaire, avec une tolérance de $\pm 10\%$ par rapport à la valeur indiquée. Les W totaux expriment la puissance totale consommée par le système avec une tolérance maximale de 10 %