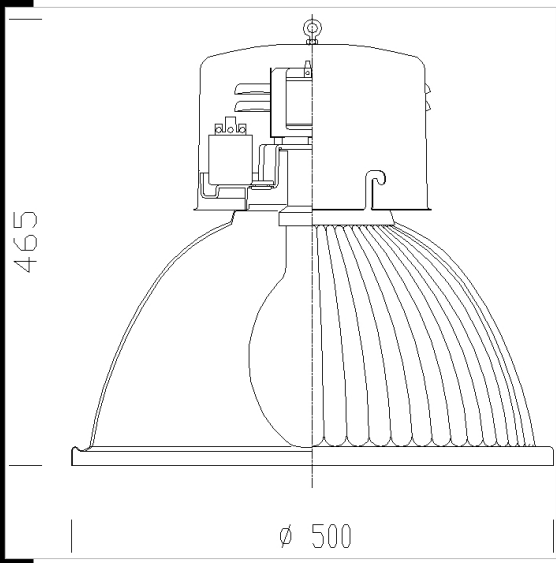


Download
DXF 2D
- 1100.dxf
Montaggi
- luc_quasar_tn03.pdf



1100 Lucente

Corps: en acier moulé.
Réflecteur: en aluminium 99,85 moulé, prismatisé, oxydé anodiquement sur 6/8 à d'épaisseur et brillanté pour un rendement lumineux élevé.
PEINTURE: pulvérisation avec peinture polyester, résistant à la corrosion et aux brouillards salins.
Douille: en céramique avec contacts argentés.
Câblage: alimentation 230V/50 Hz. Câble flexible avec cosses à embouts en cuivre étamé à prise rapide, isolation au silicone avec tresse en fibre de verre de 1,5 mm² de section. Bornier 2P+T pour conducteurs de 4 mm² de section maximum.
Normes: produits conformes à la norme EN60598 - CEI 34-21. Indice de protection conforme aux normes EN60529.
Attention: Pour un fonctionnement optimal des armatures industrielles fournies sans lampe (CNR) il est conseillé d'utiliser les lampes idéales.
1100 Lucente JM-E400 3.25A; 0.6-1.0 KV
1100 Lucente JM-E/SAP-E250 3A; 3.5-4.5KV



Code	Gear	Kg	Watt	Base	Lamps	Colour
321055-00	CNR	5,51	JM-E/SAP-E 250	E40	na-na-na	GRAPHITE
321055-07	CNR-E	5,51	JM-E/SAP-E 250	E40	na-na-na	NOIR
321057-00	CNR	9,00	JM-E 400	E40	na-na-na	GRAPHITE
321059-00	CELL	3,40	FLC 1x70T/E	GX24q-6	5200lm-4000k-Ra 1b	ARGENT SABLÉ
321056-01	CNR	6,00	SAP-E 400	E40	--	GRAPHITE
321056-00	CNR	9,00	SAP-E 400	E40	--	GRAPHITE
321057-07	CNR-E	9,00	JM-E 400	E40	na-na-na	NOIR
321056-07	CNR-E	9,00	SAP-E 400	E40	--	NOIR
321050-00		2,30	MAX 125	E27	--	GRAPHITE
321051-00		2,40	MAX 400	E40	--	GRAPHITE

Accessori

