



Download

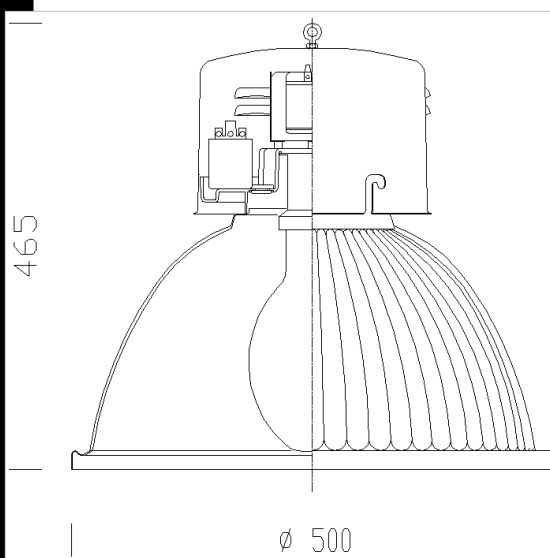
DXF 2D
- 1100.dxf

Montaggi
- luc_quasar_tn03.pdf

1100 Lucente



Corps: en acier moulé.
Réflecteur: en aluminium 99,85 moulé, prismatisé, oxydé anodiquement sur 6/8 à d'épaisseur et brillanté pour un rendement lumineux élevé.
PEINTURE: pulvérisation avec peinture polyester, résistant à la corrosion et aux brouillards salins.
Douille: en céramique avec contacts argentés.
Câblage: alimentation 230V/50 Hz. Câble flexible avec cosses à embouts en cuivre étamé à prise rapide, isolation au silicone avec tresse en fibre de verre de 1,5 mm² de section. Bornier 2P+T pour conducteurs de 4 mm² de section maximum.
Normes: produits conformes à la norme EN60598 - CEI 34-21. Indice de protection conforme aux normes EN60529.



Code	Kg	Lumen-K-CRI	WTot	Base	Colour
321050-00	2,30	MAX 125---	0 W	E27	GRAPHITE
321051-00	2,40	MAX 400---	0 W	E40	GRAPHITE

Accessori



- 1122 grilla

The reported luminous flux is the flux emitted by the light source with a tolerance of ± 10% compared to the indicated value. The W tot column indicates the total wattage absorbed by the system without exceeding 10% of the indicated