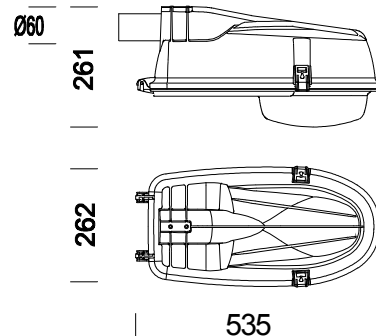


1665 Ghisallo



Code	Cablage	Kg	Couleur	Dimensions	Lamp
314040-00	CNR-L	4.60	argent sablé	535x262x217	JM-T 70-E27-5300lm-4000k-Ra 1b
314042-00	CNR-L	4.90	argent sablé	535x262x217	JM-E 100-E27-9000lm-3200K-Ra 2a
314043-00	CNR-L	4.90	argent sablé	535x262x217	JM-E 150-E27-14000lm-4000K-Ra 1b
314044-00	CNR	4.60	argent sablé	535x262x217	SAP-T 70-E27-6000lm-2000K-Ra 4
314045-00	CNR	4.90	argent sablé	535x262x217	SAP-T 100-E40-9000lm-2000K-Ra 4
314046-00	CNR	4.90	argent sablé	535x262x217	SAP-T 150-E40-17200lm-2000K-Ra 4

Corps: en aluminium moulé sous pression en une unique pièce. Avec crochet de fermeture en acier inox avec dispositif de sécurité.

Réflecteur: OPTIQUE ANTIPOLLUTION LUMINEUSE. En aluminium 99.85, moulé (99.90 pour pistes cyclables), oxydé anodiquement et glacé, avec récupérateur de flux.

Diffuseur: Verre trempé, épaisseur 5 mm, résistant aux chocs thermiques et aux coups (tests UNI EN 12150-1: 2001). Coupe en polycarbonate transparent incassable et auto-extinction V2 stabilisé aux rayons UV.

Revêtement: à poudre polyester couleur argent sablé, résistant à la corrosion et aux brumes salines (a passé le test des 1000 h UNI ISO 9227).

Câblage: Alimentation 230V/50Hz. Câble flexible avec cosse à embout en cuivre étanche à branchement rapide, double isolation au silicone, section 1.0 mm².

Domino 2P avec section maximale des conducteurs admise 2.5 mm².

Dotation: Câblage posé sur une plaque qui peut se retirer avec connecteurs rapides pour le branchement de la ligne et de la douille.

Filtre anti-condensation.

Equipement: Verre ou coupe qui s'ouvrent avec crochet sans qu'il soit nécessaire d'utiliser d'outil particulier, ils restent accrochés à la structure du luminaire grâce à un dispositif d'arrêt en fin d'ouverture. fixation sur crose fixe, ø 60.

Normes: Produits conformes aux normes en vigueur EN 60598. Indice de protection IP 66IK08 selon les normes EN60529.