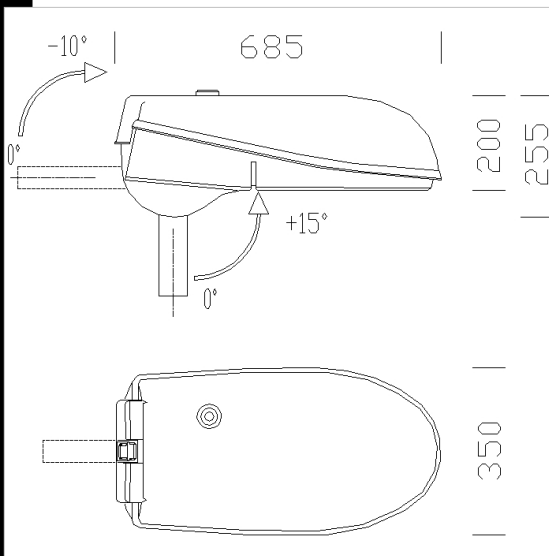


1651 Minitonale

CORPS/CADRE: en aluminium moulé sous pression.
REFLECTEUR: en aluminium 99,85 matricé, oxydé anodiquement épaisseur 6/8 µ et brillanté, avec récupérateurs de flux (sur demande, avec aluminium 99,90).
COUVERCLE: ouverture à charnière, en aluminium moulé sous pression monobloc. Clips de fermeture en acier inox avec dispositif de sécurité contre les risques d'ouverture accidentelle.
DIFFUSEUR: verre trempé de 5 mm d'épaisseur, résistant aux excursions thermiques et aux chocs mécaniques (tests UNI EN 12150-1:2001).
PEINTURE: avec poudre polyester, de couleur gris RAL7030/7016, résistant à la corrosion et aux brouillards salins.
DOUILLE: en céramique avec contacts argentés.
CABLAGE: alimentation 230V/50Hz . Câble flexible avec cosses à embouts en cuivre étamé, isolation au silicone avec tresse en fibre de verre de 1 mm². Bornier 2P en nylon pour conducteurs de 2.5 mm² de section maximum.
EQUIPEMENT: après l'ouverture de l'appareil, le corps et le couvercle sont solidaires, sans risque de fermeture accidentelle, et facilitent ainsi les opérations d'entretien. Joint en un matériau écologique. La fixation pivotante avec échelle goniométrique de réglage du corps permet l'application au sommet du poteau ou à crosse. Fixation Ø 60/76 mm et sectionneur de série.
NORMES: appareils conformes aux normes EN60598-1 CEI 34-21 en vigueur et présentant l'indice de protection IP66IK8 pour le logement de la lampe et IP44IK8 pour le logement des accessoires selon les normes EN60529. Classe d'isolation II.
 Superficie d'exposition au vent: 1352 cm².
 Optique anti-pollution lumineuse, idéale pour zone 1 (UNI10819), avec inclinaison appropriée.



Télécharger

- DXF 2D
- 1651.dxf
- 3DS
- 1651 minitonale.3ds
- 3DM
- 1651 minitonale.3dm
- Montaggi
- minitonale.pdf

Code	Cablage	Kg	Watt	Fixation	Lampes	Couleur
313467-30	CNR	0,00	JM-E 100	E27	9000lm-3200K-Ra 2a	
313465-30	CNR	9,32	SAP-T 70	E27	6000lm-2000K-Ra 4	ARGENT/GRAPHITE
313462-00	CNR	9,86	JM-T 150	E27	14000lm-4000K-Ra 1b	ARGENT/GRAPHITE
313464-01	CNR	11,50	SAP-T 250	E40	33000lm-2000 K-Ra 4	ARGENT/GRAPHITE
313461-00	CNR	9,86	SAP-T 150	E40	17200lm-2000K-Ra 4	ARGENT/GRAPHITE
313466-01	CNR	9,26	SAP-T 100	E40	9000lm-2000K-Ra 4	ARGENT/GRAPHITE
313466-00	CNR	9,26	SAP-T 100	E40	9000lm-2000K-Ra 4	ARGENT/GRAPHITE
313464-30	CNR	11,50	SAP-T 250	E40	33000lm-2000 K-Ra 4	ARGENT/GRAPHITE
313467-00	CNR-L	9,70	JM-E 100	E27	9000lm-3200K-Ra 2a	ARGENT/GRAPHITE
313465-01	CNR	9,32	SAP-T 70	E27	6000lm-2000K-Ra 4	ARGENT/GRAPHITE
313461-30	CNR	10,32	SAP-T 150	E40	17200lm-2000K-Ra 4	ARGENT/GRAPHITE
313468-00	CNR	12,50	SAP-T 400	E40	48000lm-2000K-Ra 4	ARGENT/GRAPHITE
313465-00	CNR	9,32	SAP-T 70	E27	6000lm-2000K-Ra 4	ARGENT/GRAPHITE
313461-01	CNR	9,86	SAP-T 150	E40	17200lm-2000K-Ra 4	ARGENT/GRAPHITE
313464-00	CNR	11,50	SAP-T 250	E40	33000lm-2000 K-Ra 4	ARGENT/GRAPHITE

Accessories



- 130 réduction pour poteau Ø 76