

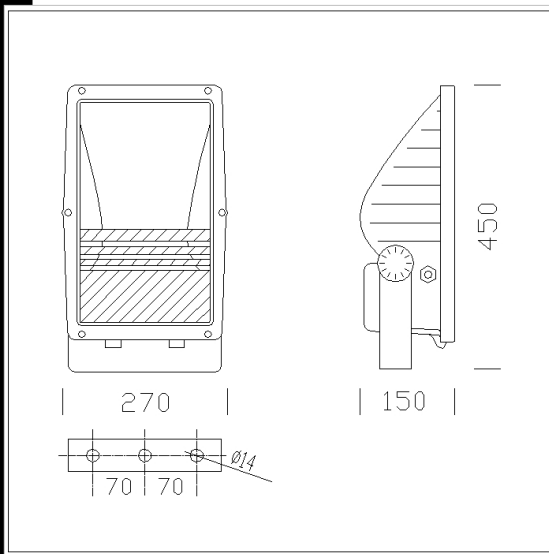
**Télécharger**

DXF 2D  
- 1149liti.dxf  
Montaggi  
- 1148\_9\_litio.pdf



**1149 Litio - asymétrique**

**CORPS/CADRE:** en aluminium moulé sous pression, avec ailettes de refroidissement.  
**REFLECTEUR:** asymétrique, en aluminium martelé 99,85, oxydé anodiquement épaisseur 2µ et brillanté.  
**DIFFUSEUR:** verre trempé de 5 mm d'épaisseur, résistant aux chocs thermiques et aux sollicitations mécaniques (tests UNI EN 1250-1:2001).  
**PEINTURE:** avec poudre polyester, de couleur graphite ou argent sablé, résistant à la corrosion et aux brouillards salins.  
**DOUILLE:** en céramique avec contacts argentés. Culot Rx7, E27, Fc2.  
**CABLAGE:** alimentation 230V/50Hz avec protection thermique. Câble avec cosse à embouts en cuivre étamé, isolation au silicone avec tresse en fibre de verre de 1 mm<sup>2</sup>. Bornier 2P+T en nylon pour conducteurs de 2.5 mm<sup>2</sup> de section maximum.  
**EQUIPEMENT:** joint en caoutchouc au silicone. Serre-câble en nylon f.v. Ø 1/2" gas. Visserie imperdable en acier, anti-corrosion et anti-grippage. Etrier en acier inox avec échelle goniométrique. Une fois ouvert, le cadre frontal avec ouverture à charnière reste accroché au corps de l'appareil.  
**NORMES:** appareils conformes aux normes EN60598-1 CEI34-21 en vigueur et présentant l'indice de protection IP65IK08 selon les normes EN 60529. Certificat de conformité européenne ENEC.  
**Lampes:** équipés de lampes JM-TS.  
**Superficie d'exposition au vent:** 900 cm<sup>2</sup>.



Code	Cablage	Kg	Lumen-K-CRI	WTot	Fixation	Couleur
313344-21	CNR-L	8.45	JM-TS 250-20000lm-4200k-Ra 1b	277 W	FC2	BLANC
313342-00	CNR-L	6.55	JM-E 100-9000lm-3200K-Ra 2a	114 W	E27	GRAPHITE
313343-21	CNR-L	6.95	JM-TS 150-12500lm-4200K-Ra 1b	169 W	Rx7s	BLANC
313352-00	CNR-L	6.95	SAP-TS 150-15000lm-2000K-Ra 4	166 W	Rx7s	GRAPHITE
313344-01	CNR-L	8.45	JM-TS 250-20000lm-4200k-Ra 1b	277 W	FC2	GRAPHITE
313366-00	CNR-L	6.95	SAP-TS 150-15000lm-2000K-Ra 4	166 W	Rx7s	GREY
313363-00	CNR-L	6.90	JM-E 100-9000lm-3200K-Ra 2a	114 W	E27	GREY
313364-00	CNR-L	6.95	JM-TS 150-12500lm-4200K-Ra 1b	166 W	Rx7s	GREY
313343-00	CNR-L	6.95	JM-TS 150-12500lm-4200K-Ra 1b	166 W	Rx7s	GRAPHITE
313343-01	CNR-L	6.95	JM-TS 150-12500lm-4200K-Ra 1b	169 W	Rx7s	GRAPHITE
313344-00	CNR-L	8.45	JM-TS 250-20000lm-4200k-Ra 1b	277 W	FC2	GRAPHITE
313365-00	CNR-L	8.65	JM-TS 250-20000lm-4200k-Ra 1b	277 W	FC2	GREY

**Accessoires**



- 53 grille de protection



- 42 bras orientable



- 51 grille de défilement

Le flux lumineux mentionné est le flux lumineux sortant du luminaire, avec une tolérance de ± 10 % par rapport à la valeur indiquée. Les W totaux expriment la puissance totale consommée par le système avec une tolérance maximale de 10 %