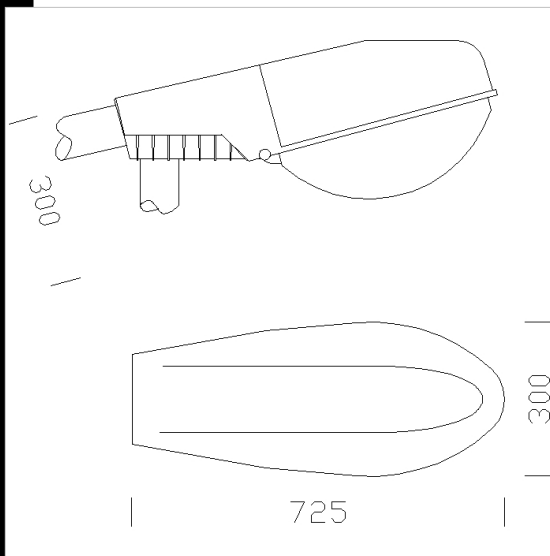


Pour routes, voies commerciales et chemins privés - 1141 Sempione



CORPS: en aluminium moulé sous pression.
REFLECTEUR: en aluminium 99,85 matricé, oxydé anodiquement, épaisseur 6/8 μ , brillant, avec récupérateurs de flux.
COUVERCLE: ouvrable avec charnière, en polycarbonate, incassable et auto-extinguible V2, stabilisé aux rayons U.V.
DIFFUSEUR: en polycarbonate transparent, incassable et auto-extinguible V2, stabilisé aux rayons U.V. Avec clips de fermeture.
PEINTURE: peinture liquide polyester, gris RAL 7035, résistant à la corrosion.
DOUILLE: en céramique avec contacts argentés. Culot E27; E40.
CABLAGE: alimentation 230V/50Hz. Câble avec embouts à cosses en cuivre étamé à branchement rapide et isolation au silicone. Bornier 2P+T en nylon pour conducteurs de 4 mm² de section maximum.
EQUIPEMENT: garniture en caoutchouc silicone. Filtre anti-condensation. Possibilité de réglage axial du foyer de la lampe. Fixation sur extrémité poteau \varnothing 60/70 ou sur crosse \varnothing 42/60. Durant les opérations d'entretien, le corps et le diffuseur restent accrochés ensemble afin de faciliter les opérations d'entretien.
NORMES: appareils conformes aux normes EN60598-1 CEI 34-21 en vigueur et présentant l'indice de protection IP54IK08 pour le logement de la lampe et IP43IK08 pour le logement des accessoires électriques, selon les normes EN 60529.
 Surface d'exposition au vent: 1479 cm².
 Optique anti-pollution lumineuse, idéale pour installation dans zone 2 (UNI10819).

CNR

UV

IK08

v.a. IP23

v.l. IP54

Télécharger

DXF 2D
- 1141smp.dxf

Montaggi
- 1141_sempione.pdf

Code	Cablage	Kg	Lumen-K-CRI	WTot	Fixation	Couleur
313154-00	CNR	6.66	SAP-T 150-17200lm-2000K-Ra 4	166 W	E40	GREY
313144-00	CNR	6.66	SAP-T 150-17200lm-2000K-Ra 4	157 W	E40	GREY
313144-01	CNR	6.66	SAP-T 150-17200lm-2000K-Ra 4	169 W	E40	GREY
313143-00	CNR	6.66	SAP-T 100-9000lm-2000K-Ra 4	114 W	E40	GREY
313153-00	CNR	6.66	SAP-T 100-9000lm-2000K-Ra 4	114 W	E40	GREY
313155-00	CNR	8.26	SAP-T 250-33000lm-2000 K-Ra 4	277 W	E40	GREY
313145-00	CNR	8.26	SAP-T 250-33000lm-2000 K-Ra 4	277 W	E40	GREY
313145-01	CNR	8.26	SAP-T 250-33000lm-2000 K-Ra 4	277 W	E40	GREY

Accessoires



- 49 fixation en angle



- 74 fixation double sur poteau



- 48 fixation murale



- 72 fixation murale

Le flux lumineux mentionné est le flux lumineux sortant du luminaire, avec une tolérance de $\pm 10\%$ par rapport à la valeur indiquée. Les W totaux expriment la puissance totale consommée par le système avec une tolérance maximale de 10 %