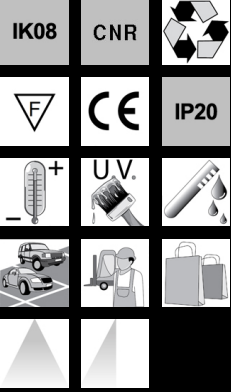


1103 Nikos



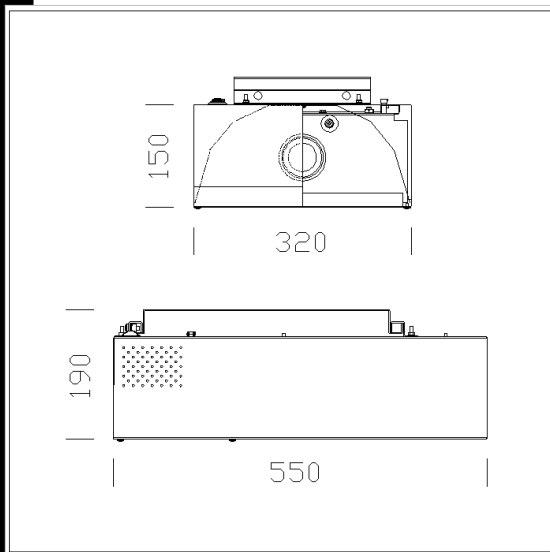
CORPS: en tôle d'acier.
REFLECTEUR: en aluminium prismaticisé 99,85, oxydé et brillanté.
PEINTURE: Pulvérisation avec peinture acrylique à l'eau, résistant aux milieux humides, stabilisé aux rayons UV, antijaunissement.
DOUILLE: en céramique avec contacts argentés. Culot E27; E40.
CABLAGE: alimentation 230V/50Hz. Câble flexible, isolation au silicone avec tresse en fibre de verre de 1,5 mm². Bornier 2P+T en nylon pour conducteurs de 4 mm² de section maximum.
PLAQUE SUPERIEURE: en acier avec borne prise/fiche.
ACCESSOIRES: possibilité d'installation avec verre de protection trempé, résistant aux chocs thermiques et aux sollicitations mécaniques, et avec lamellaire en aluminium pour un meilleur contrôle lumineux anti-éblouissement en alternative à la grille de protection lamellaire.
NORMES: ces appareils sont conformes aux normes EN60598-1 CEI 34-21 en vigueur et présentent l'indice de protection IP40IK08 selon les normes EN 60529. Installables sur des surfaces normalement inflammables.
Attention: Pour un fonctionnement optimal des armatures industrielles fournies sans lampe (CNR) il est conseillé d'utiliser les lampes idéales.
 1103 Nikos JM-T400 3.25A; 0.6-1.0 KV
 1103 Nikos JM-T/SAP-T250 3A; 3.5-4.5KV
 Il est conseillé d'utiliser les accessoires idéales (acc.1187/8)



Download

DXF 2D
- 1103.dxf

Montaggi
- 1103_4_nikos.pdf



Code	Gear	Kg	Watt	Base	Lamps	Colour
311561-01	CNR	0,00	CDM-T MW 360	E40	--	BLANC
321560-00	CNR	9,10	CDM-T MW 230 / SAP-T 250	E40	--	BLANC
321561-00	CNR	13,50	CDM-T MW 360	E40	--	BLANC
321562-00	CNR	13,50	SAP-T 400	E40	48000lm-2000K-Ra 4	BLANC
321560-01	CNR	9,10	CDM-T MW 230 / SAP-T 250	E40	--	BLANC
321562-01	CNR	13,50	SAP-T 400	E40	48000lm-2000K-Ra 4	BLANC

Accessori



- 1187 grille de protection



- 1175 boîtier Em



- 1185 cadre encastrement



- 1188 verre