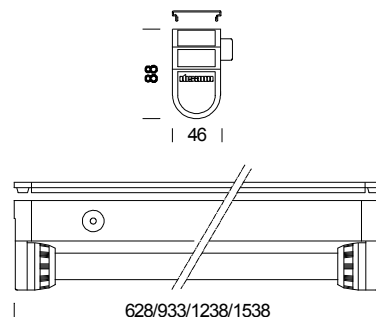


6403 Rapid System - avec capot



| Code | Cablage | Kg | Couleur | Lamp |
|-----------|---------|------|---------|--------------------------------|
| 238120-00 | CN | 1.20 | blanc | FL 1x18-G13-1350lm-4000K-Ra 1b |
| 238121-00 | CN | 1.50 | blanc | FL 1x30-G13-2350lm-4000K-Ra 1b |
| 238122-00 | CN | 1.70 | blanc | FL 1x36-G13-3350lm-4000K-Ra 1b |
| 238123-00 | CN | 2.10 | blanc | FL 1x58-G13-5200lm-4000K-Ra 1b |

CORPS: en acier laminé galvanisé à chaud, avec bords retournés anti-coupure et calottes en polycarbonate.

PEINTURE: acier prévernissé au four avec résine polyester, de couleur blanche, stabilisée aux rayons UV, anti-jaunissement.

DOUILLE: en polycarbonate blanc avec contacts en bronze, à prise rapide, avec colliers de protection anti-chute de la lampe. Culot G13.

CABLAGE: alimentation 230V/50Hz. Câble rigide de 0,50 mm² de section avec gaine en PVC-HT résistant à 90°C conforme aux normes CEI 20-20. Bornier 2P+T pour conducteurs de 2,5 mm² de section maximum.

DOTATION: loquet de fixation en nylon.

EQUIPEMENT: bornier d'alimentation et capot acc. 6405 pour l'installation directement au plafond ou au mur.

MONTAGE: au plafond ou au mur.

NORMES: ces appareils sont conformes aux normes EN60598-1 CEI 34-21 en vigueur et ont l'indice de protection IP40IK07 des normes EN 60529. Ils possèdent le certificat de l'Institut national italien de la Marque de Qualité (IMQ) et le certificat de conformité européenne ENEC. Installables sur des surfaces normalement inflammables.

AUTRES CABLAGES: ballast électronique et groupe d'éclairage de secours.

VERSION AVEC ECLAIRAGE DE SECOURS: en cas de coupure de courant, la lampe reliée au circuit de secours reste allumée et permet d'éviter ainsi les désagréments dus à une interruption soudaine de l'alimentation.

L'autonomie du dispositif est de 60 minutes. Lorsque l'alimentation est rétablie, la pile se recharge automatiquement.