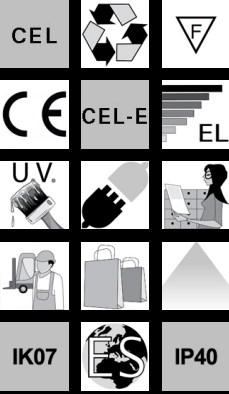




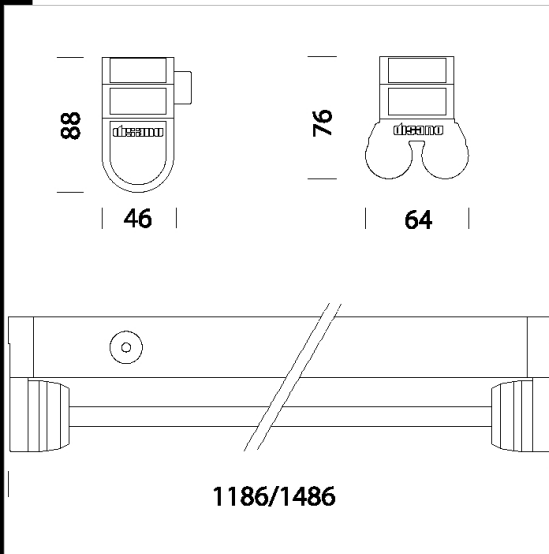
6501 Rapid System T5 - avec sectionneur

CORPS: en acier laminé galvanisé à chaud, avec bords retournés anti-coupure et calottes en polycarbonate.
PEINTURE: acier prévernici au four avec résine polyester, de couleur blanche, stabilisée aux rayons UV, anti-jaunissement.
DOUILLE: en polycarbonate blanc avec contacts en bronze, à prise rapide, avec colliers de protection anti-chute de la lampe. Culot G5.
CABLAGE: alimentation 230V/50Hz. Câble rigide de 0,50 mm² de section avec gaine en PVC-HT résistant à 90°C conforme aux normes CEI 20-20. Bornier 2P+T pour conducteurs de 2,5 mm² de section maximum.
DOTATION: loquet de fixation en nylon.
MONTAGE: sur ligne, directement au plafond ou au mur.
NORMES: ces appareils sont conformes aux normes EN60598-1 CEI 34-21 en vigueur et ont l'indice de protection IP40IK07 des normes EN 60529. Installables sur des surfaces normalement inflammables.



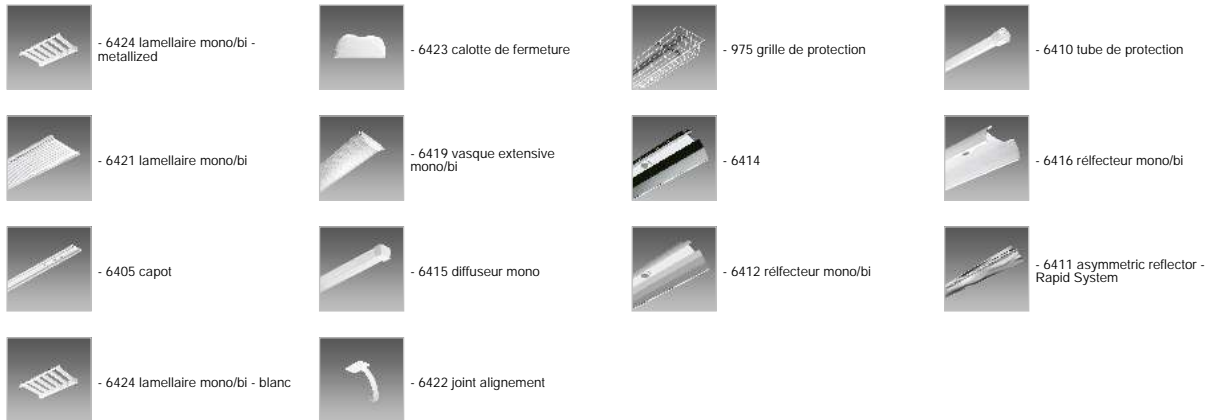
Télécharger

DXF 2D
- 650115.dxf
Montaggi
- 6401_501_rapidssystem_in.pdf



Code	Cablage	Kg	Lumen-K-CRI	WTot	Fixation	Couleur
238058-09	CEL-E	1.80	FL 2x49---	109 W	G5	BLANC
238059-00	CEL	1.24	FL 2x80---	170 W	G5	BLANC
238057-00	CEL	0.98	FL 2x54---	120 W	G5	BLANC
238057-09	CEL-E	1.64	FL 2x54---	124 W	G5	BLANC
238058-00	CEL	1.16	FL 2x49---	105 W	G5	BLANC
238059-09	CEL-E	1.97	FL 2x80---	174 W	G5	BLANC

Accessoires



Le flux lumineux mentionné est le flux lumineux sortant du luminaire, avec une tolérance de ± 10 % par rapport à la valeur indiquée. Les W totaux expriment la puissance totale consommée par le système avec une tolérance maximale de 10 %