

6315 Elesystem T5

Corps de l'appareil: en acier laminé galvanisé, préverni au four avec une résine polyester, stabilisée aux rayons UV, avec bords rabattus anti-coupure et calottes en polycarbonate.

Douille: en polycarbonate avec contacts en bronze, branchement rapide et brides de protection antichute de la lampe.

Câblage: alimentation traditionnelle 230V/50Hz ou avec ballast électronique 230-240V/50-60Hz. Câble rigide de 0,50 mm² de section avec gaine en PVC-HT résistant à 90°C, conforme aux normes CEI 20-20.

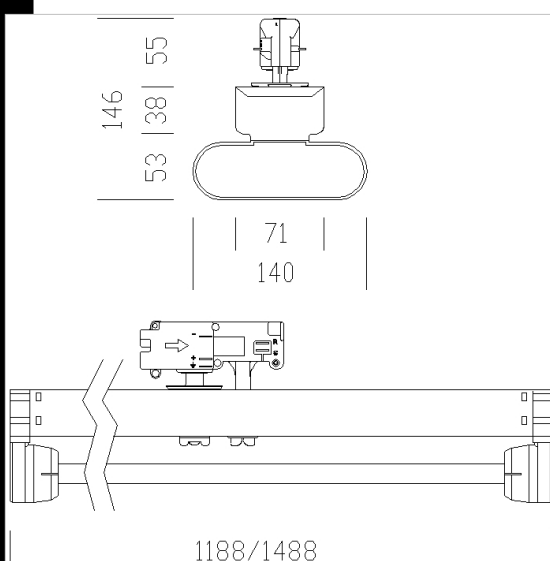
Dotation: Tenons de fixations en nylon et adaptateur pour la connexion électrique avec fusible de protection de 3,15A.

Normes: appareils conformes aux normes EN60598 CEI 34-21. Indice de protection selon les normes EN 60529.

Autres versions: avec câblage électronique et gradateur.

Version de secours: en version S.A. (Sans Arrêt). En cas de coupure de courant, la lampe reliée au circuit de secours reste allumée. Autonomie de 60 minutes. Schéma

Sur demande: possibilité de "Main Control System" pour la gestion des versions avec circuit de secours.



Code	Gear	Kg	Lumen-K-CRI	WTot	Base	Colour
237941-12	CELF-D	3,00	FL 2x35---	75 W	G5	BLANC
237942-12	CELF-D	1,55	FL 2x49---	106 W	G5	BLANC
237940-09	CELF-E	1,52	FL 2x28---	64 W	G5	BLANC
237941-09	CELF-E	2,16	FL 2x35---	79 W	G5	BLANC
237942-00	CEL-F	1,45	FL 2x49---	105 W	G5	BLANC
237941-00	CEL-F	1,39	FL 2x35---	75 W	G5	BLANC
237944-09	CELF-E	2,12	FL 2x80---	174 W	G5	BLANC
237942-09	CELF-E	2,06	FL 2x49---	109 W	G5	BLANC
237943-00	CEL-F	1,10	FL 2x54---	120 W	G5	BLANC
237940-00	CEL-F	1,10	FL 2x28---	60 W	G5	BLANC
237944-00	CEL-F	1,49	FL 2x80---	170 W	G5	BLANC
237940-12	CELF-D	2,50	FL 2x28---	60 W	G5	BLANC
237943-12	CELF-D	1,32	FL 2x54---	115 W	G5	BLANC
237944-12	CELF-D	1,61	FL 2x80---	172 W	G5	BLANC
237943-09	CELF-E	1,56	FL 2x54---	124 W	G5	BLANC

Accessori



- 6316 réflecteur diffusant



- 6319 reflector with louvre



- 6323 Calotte



- 6320 joint



- 6324 projecteur Attack



- 6328 narrow beam T5



- 6329 asymmetric T5



- 6330 Bi-asymmetric T5



- 6331 wide beam T5

The reported luminous flux is the flux emitted by the light source with a tolerance of $\pm 10\%$ compared to the indicated value. The W tot column indicates the total wattage absorbed by the system without exceeding 10% of the indicated