



6305 Elesystem T5

Corps de l'appareil: en acier laminé galvanisé, préverni au four avec une résine polyester, stabilisée aux rayons UV, avec bords rabattus anti-coupure et calottes en polycarbonate.

Douille: en polycarbonate avec contacts en bronze, branchement rapide et brides de protection antichute de la lampe.

Câblage: alimentation traditionnelle 230V/50Hz ou avec ballast électronique 230-240V/50-60Hz. Câble rigide de 0,50 mm² de section avec gaine en PVC-HT résistant à 90°C, conforme aux normes CEI 20-20.

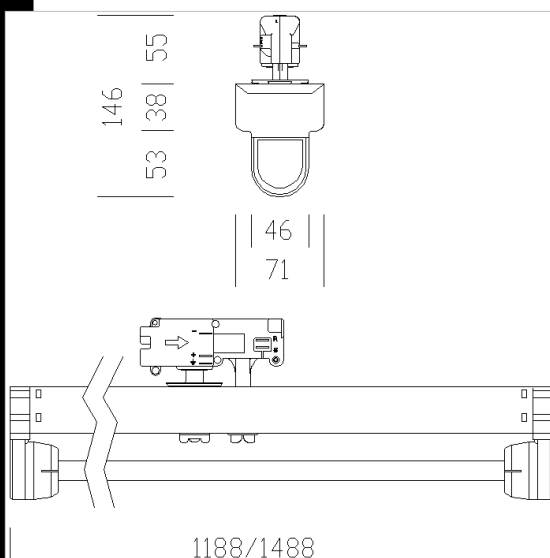
Dotation: Tenons de fixations en nylon et adaptateur pour la connexion électrique avec fusible de protection de 3,15A.

Normes: appareils conformes aux normes EN60598 CEI 34-21. Indice de protection selon les normes EN 60529.

Autres versions: avec câblage électronique et gradateur.

Version de secours: en version S.A. (Sans Arrêt). En cas de coupure de courant, la lampe reliée au circuit de secours reste allumée. Autonomie de 60 minutes. Schéma

Sur demande: possibilité de "Main Control System" pour la gestion des versions avec circuit de secours.



Download

DXF 2D
- 6305.dxf

Montaggi
- 6301-05-15_elesystem.pdf

Code	Gear	Kg	Lumen-K-CRI	WTot	Base	Colour
237920-12	CELF-D	1,70	FL 1x28---	32 W	G5	BLANC
237922-09	CELF-E	3,00	FL 1x49---	60 W	G5	BLANC
237923-09	CELF-E	2,20	FL 1x54---	64 W	G5	BLANC
237921-09	CELF-E	3,00	FL 1x35---	43 W	G5	BLANC
237920-09	CELF-E	2,40	FL 1x28---	36 W	G5	BLANC
237920-00	CEL-F	1,70	FL 1x28---	32 W	G5	BLANC
237922-00	CEL-F	2,00	FL 1x49---	55 W	G5	BLANC
237924-12	CELF-D	2,00	FL 1x80---	86 W	G5	BLANC
237921-12	CELF-D	1,43	FL 1x35---	39 W	G5	BLANC
237924-09	CELF-E	3,00	FL 1x80---	90 W	G5	BLANC
237922-12	CELF-D	1,43	FL 1x49---	55 W	G5	BLANC
237921-00	CEL-F	2,00	FL 1x35---	39 W	G5	BLANC
237923-00	CEL-F	1,70	FL 1x54---	60 W	G5	BLANC
237923-12	CELF-D	1,18	FL 1x54---	58 W	G5	BLANC
237924-00	CEL-F	2,00	FL 1x80---	86 W	G5	BLANC

Accessori



- 6410 tube de protection



- 6316 réflecteur diffusant



- 6319 reflector with louvre



- 6323 Calotte



- 6320 joint



- 6321 réflecteur diffusant



- 6324 projecteur Attack



- 6328 narrow beam T5



- 6329 asymmetric T5



- 6330 Bi-asymmetric T5



- 6331 wide beam T5

The reported luminous flux is the flux emitted by the light source with a tolerance of ± 10% compared to the indicated value. The W tot column indicates the total wattage absorbed by the system without exceeding 10% of the indicated