

6311 Elesystem T8



Corps de l'appareil: en acier laminé galvanisé, préverni au four avec une résine polyester, stabilisée aux rayons UV, avec bords rabattus anti-coupure et calottes en polycarbonate.

Douille: en polycarbonate avec contacts en bronze, branchement rapide et brides de protection antichute de la lampe.

Câblage: alimentation traditionnelle 230V/50Hz ou avec ballast électronique 230-240V/50-60Hz. Câble rigide de 0,50 mm² de section avec gaine en PVC-HT résistant à 90°C, conforme aux normes CEI 20-20.

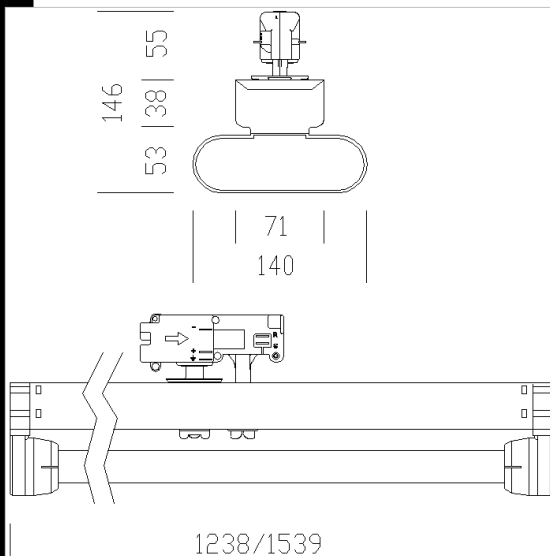
Dotation: Tenons de fixations en nylon et adaptateur pour la connexion électrique avec fusible de protection de 3,15A.

Normes: appareils conformes aux normes EN60598 CEI 34-21. Indice de protection selon les normes EN 60529.

Autres versions: avec câblage électronique et gradateur.

Version de secours: en version S.A. (Sans Arrêt). En cas de coupure de courant, la lampe reliée au circuit de secours reste allumée. Autonomie de 60 minutes. Schéma

Sur demande: possibilité de "Main Control System" pour la gestion des versions avec circuit de secours.



Code	Cablage	Kg	Watt	Fixation	Lampes	Couleur
237831-12	CELF-D	3,03	FL 2x58	G13	5200lm-4000K-Ra 1b	BLANC
237830-08	CEL-F	3,00	FL 2x36	G13	3350lm-4000K-Ra 1b	BLANC
237830-12	CELF-D	3,00	FL 2x36	G13	3350lm-4000K-Ra 1b	BLANC
237830-0041	CELF-D-D	1,34	FL 2x36	G13	3350lm-4000K-Ra 1b	BLANC
237831-0041	CELF-D-D	1,65	FL 2x58	G13	5200lm-4000K-Ra 1b	BLANC
237830-09	CELF-E	3,50	FL 2x58	G13	5200lm-4000K-Ra 1b	BLANC

Accessories



- 6321 réflecteur diffusant



- 6410 tube de protection



- 6319 reflector with louvre



- 6323 Calotte



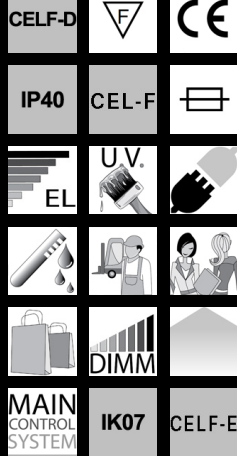
- 6320 joint



- 6316 réflecteur diffusant



- 6324 projecteur Attack



Télécharger

DXF 2D

- 6311.dxf

Montaggi

- 6301_elesystem.pdf