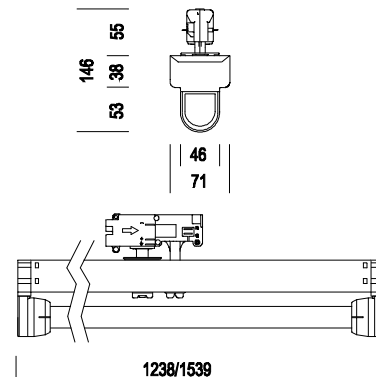


6301 Elesystem T8



Code	Cablage	Kg	Couleur	Dimensions	Lamp
237820-08	CEL-F	1.65	blanc	1238x71x146	FL 1x36-G13-3350lm-4000K-Ra 1b
237821-08	CEL-F	1.90	blanc	15439x71x146	FL 1x58-G13-5200lm-4000K-Ra 1b
237820-0041	CELF-D-D	2.80	blanc	1238x71x146	FL 1x36-G13-3350lm-4000K-Ra 1b
237821-0041	CELF-D-D	3.05	blanc	1539x71x146	FL 1x58-G13-5200lm-4000K-Ra 1b
237820-09	CELF-E	2.30	blanc	1238x71x146	FL 1x36-G13-3350lm-4000K-Ra 1b
237821-09	CELF-E	2.60	blanc	1539x71x146	FL 1x58-G13-5200lm-4000K-Ra 1b
237820-12	CELF-D	1.70	blanc	1238x71x146	FL 1x36-G13-3350lm-4000K-Ra 1b
237821-12	CELF-D	1.90	blanc	1539x71x146	FL 1x58-G13-5200lm-4000K-Ra 1b

Corps de l'appareil: en acier laminé galvanisé, préverni au four avec une résine polyester, stabilisée aux rayons UV, avec bords rabattus anti-coupure et calottes en polycarbonate.

Douille: en polycarbonate avec contacts en bronze, branchement rapide et brides de protection antichute de la lampe.

Câblage: alimentation traditionnelle 230V/50Hz ou avec ballast électronique 230-240V/50-60Hz. Câble rigide de 0,50 mm² de section avec gaine en PVC-HT résistant à 90°C, conforme aux normes CEI 20-20.

Dotation: Tenons de fixations en nylon et adaptateur pour la connexion électrique avec fusible de protection de 3,15A.

Normes: appareils conformes aux normes EN60598 CEI 34-21. Indice de protection selon les normes EN 60529.

Autres versions: avec câblage électronique et gradateur.

Version de secours: en version S.A. (Sans Arrêt). En cas de coupure de courant, la lampe reliée au circuit de secours reste allumée. Autonomie de 60 minutes. Schéma

Sur demande: possibilité de "Main Control System" pour la gestion des versions avec circuit de secours.