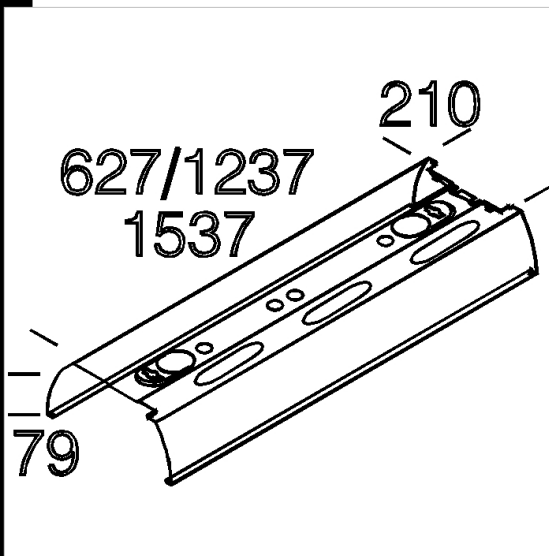


6417 réflecteur lumière dir./ind.

En acier . Possibilité de lumière directe et indirecte avec découpures sur la partie supérieure pour émission indirecte.



Code	Kg	Lumen-K-CRI	WTot	Colour
237745-00	1,55	FL 1/2x36---	0 W	BLANC
237746-00	1,93	FL 1/2x58---	0 W	BLANC

Prodotti



- 6401 Rapid System - avec



- 6501 Rapid System - avec

The reported luminous flux is the flux emitted by the light source with a tolerance of $\pm 10\%$ compared to the indicated value. The W tot column indicates the total wattage absorbed by the system without exceeding 10% of the indicated