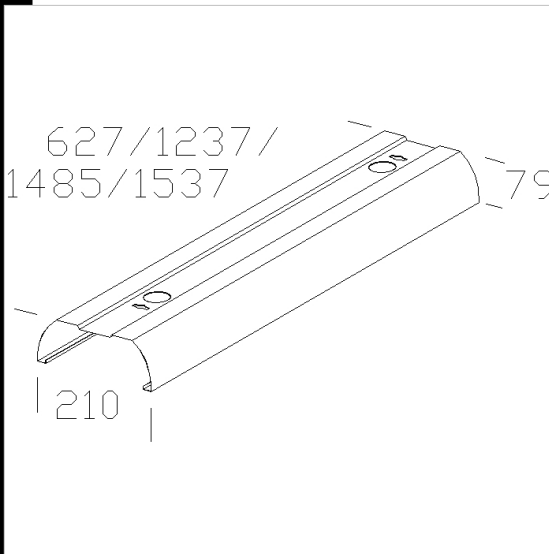




6416 réflecteur mono/bi

En acier pré-peint avec résine polyester, blanc. Possibilité d'utilisation avec les acc. 6424, 6419, 6421.



Code	Kg	Lumen-K-CRI	WTot	Couleur
237747-00	2.00	FL 1/2x80---	0 W	BLANC
237743-00	1.84	FL 1/2x58---	0 W	BLANC
237742-00	1.63	FL 1/2x36---	0 W	BLANC
237741-00	0.88	FL 1/2x18---	0 W	BLANC

Produits



- 6501 Rapid System T5 - avec



- 6401 Rapid System T5 - avec



- 6401 Rapid System - avec



- 6501 Rapid System - avec

Le flux lumineux mentionné est le flux lumineux sortant du luminaire, avec une tolérance de $\pm 10\%$ par rapport à la valeur indiquée. Les W totaux expriment la puissance totale consommée par le système avec une tolérance maximale de 10 %