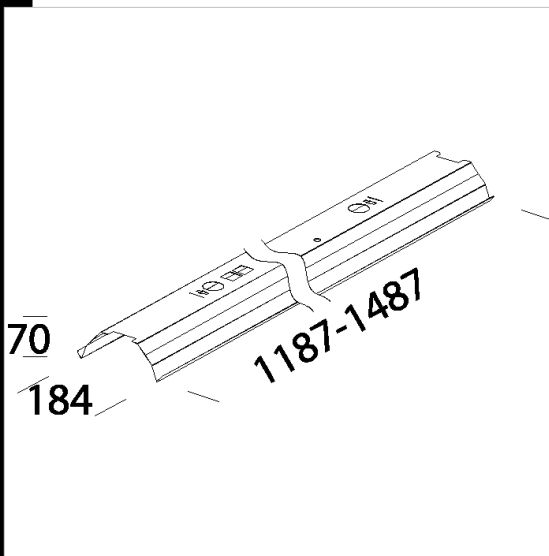


6412 réflecteur mono/bi

En aluminium spéculaire 99,85 poli, anodisé, épaisseur 2μ.



Code	Kg	Lumen-K-CRI	WTot	Fixation	Couleur
237730-00	0.40	FL 1/2x54---	0 W		ALUMINIUM
237731-00	0.59	FL 1/2x49/80---	0 W		ALUMINIUM
237729-00	0.18	FL 1x14---	0 W	G5	ALUMINIUM

Produits



- 6501 Rapid System T5 - avec



- 6502 Rapid system - bilampe



- 6401 Rapid System T5 - avec



- 6402 Rapid system -

Le flux lumineux mentionné est le flux lumineux sortant du luminaire, avec une tolérance de $\pm 10\%$ par rapport à la valeur indiquée. Les W totaux expriment la puissance totale consommée par le système avec une tolérance maximale de 10 %