

6502 Rapid system - bilampe LED

Disano met à profit son expérience et sa qualité pour transférer la technologie LED à la gamme Rapid System, l'un des best-sellers du secteur. Les caractéristiques primordiales sont encore celles qui lui ont valu le succès au cours de ces dernières années, mais la gamme peut se targuer à présent des principaux avantages de la technologie LED pour l'éclairage, à savoir une lumière de qualité, l'économie d'énergie et une longue durée de vie. Seuls les appareils de grande valeur conceptuelle et constructive peuvent adopter ces caractéristiques. Le luminaire est parfait pour les points de vente qui, avec les LED, réduisent les frais de gestion. Le produit est polyvalent, simple à monter et à transformer. Rapid System peut compter sur des LED de toute dernière génération, et les modules peuvent être orientés pour optimiser la qualité et l'efficacité de la lumière quand les accessoires optiques sont utilisés. Une solution simple et novatrice afin de disposer d'une technologie de pointe pour l'éclairage des boutiques et espaces commerciaux.

CORPS: en acier laminé galvanisé à chaud, avec bords retournés anti-coupure et calottes en polycarbonate.

DIFFUSEUR: méthacrylate de micro-nervuré

PEINTURE: acier prévernissé au four avec résine polyester, de couleur blanche, stabilisée aux rayons UV, anti-jaunissement.

DOTATION: loquet de fixation en nylon.

EQUIPEMENT: Possibilité de faire tourner les tubes de LED pour diriger la lumière, puis optimiser le rendement d'accessoires optiques.

MONTAGE: au plafond ou au mur.

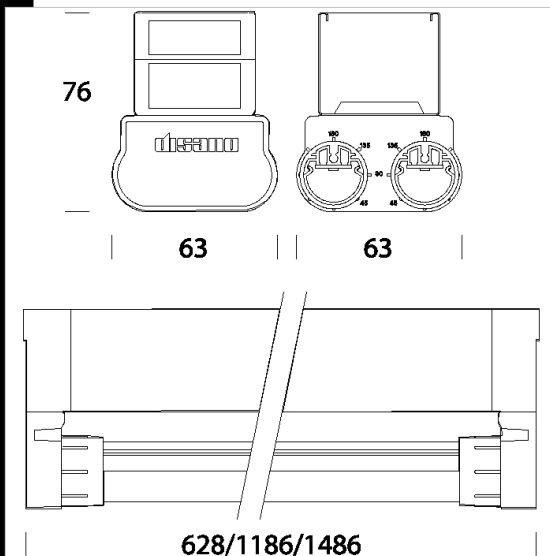
NORMES: ces appareils sont conformes aux normes EN60598-1 CEI 34-21 en vigueur et ont l'indice de protection IP40IK07 des normes EN 60529. Installables sur des surfaces normalement inflammables.

LED: Dernière génération de la technologie LED 4000/8000/10000lm - 3000/4000K - CRI80 - 24/48/60W, Ta-10 à +40 ° C Durée de vie 50.000h L80B20

Facteur de puissance 0,9

Groupe de risque photobiologique: Groupe 0 (exempt de risque)

Sur demande Version 1-10V, gradation de 10 à 100%



Télécharger

DXF 2D

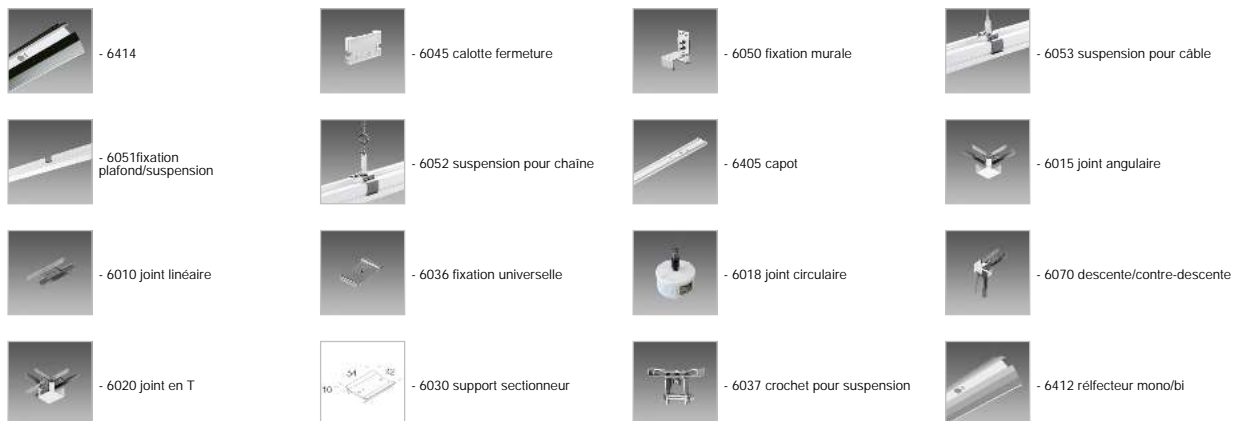
- 6502.dxf

Montaggi

- rapid_system_led.pdf

Code	Cablage	Kg	Watt	Fixation	Lampes	Couleur
237541-00	CLD CELL	0,96	LED white 24W		4000lm-4000K-CRI 80	BLANC
237541-39	CLD CELL	0,85	LED white 24W	-	3890lm-3000K-CRI 80	BLANC
237543-39	CLD CELL	1,14	LED white 60W	-	9720lm-3000K-CRI 80	BLANC
237542-39	CLD CELL	1,14	LED white 48W	-	6480lm-3000K-CRI 80	BLANC
237542-00	CLD CELL	1,07	LED white 48W		8000lm-4000K-CRI 80	BLANC
237543-00	CLD CELL	1,02	LED white 60W		10000lm-4000K-CRI 80	BLANC
237542-07	CLD CELL-E	1,94	LED white 48W		8000lm-4000K-CRI 80	BLANC
237541-12	CLD CELL-D	0,86	LED white 24W		4000lm-4000K-CRI 80	BLANC
237543-07	CLD CELL-E	2,32	LED white 60W		10000lm-4000K-CRI 80	BLANC
237542-12	CLD CELL-D	1,34	LED white 48W		8000lm-4000K-CRI 80	BLANC

Accessoires



Accessoires



- 6413 réflecteur intensif mono



- 6411 asymmetric reflector -
Rapid System



- 6025 joint en croix



- 6019 calotte joint circulaire