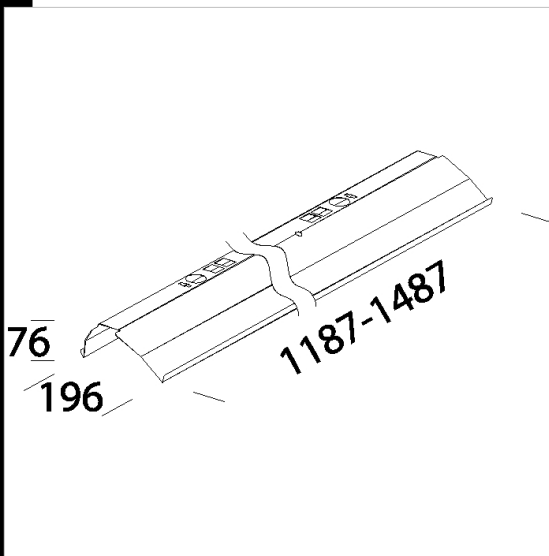


Télécharger

DXF 2D
- 6329.dxf



Code	Kg	Lumen-K-CRI	WTot	Couleur
237460-00	0.39	FL 1/2x54---	0 W	ALUMINIUM
237461-00	0.53	FL 1/2x49---	0 W	ALUMINIUM

Produits



- 6315 Elesystem T5



- 6305 Elesystem T5

Le flux lumineux mentionné est le flux lumineux sortant du luminaire, avec une tolérance de $\pm 10\%$ par rapport à la valeur indiquée. Les W totaux expriment la puissance totale consommée par le système avec une tolérance maximale de 10 %