

6326 Elesystem T5

CORPS: en aluminium extrudé avec calottes moulées sous pression. Avec canal Elesystem

OPTIQUE: de type "dark light" à alvéoles à double parabole longitudinale et transversale en aluminium spéculaire, anti-reflets et anti-irisation à très basse luminance.

PEINTURE: Pulvérisation avec peinture acrylique à l'eau, stabilisée aux rayons UV.

DOUILLE: en polycarbonate avec contacts en bronze phosphoreux.

CABLAGE: Alimentation 230/50Hz (CNR) 230-240V/-50/60Hz (CELL). Câble rigide de 0,50 mm² de section avec gaine en PVC-HT résistant à 90°C, conforme aux normes CEI 20-20.

DOTATION: optique fixée par encliquetage et munie de cordelettes en nylon antichute.

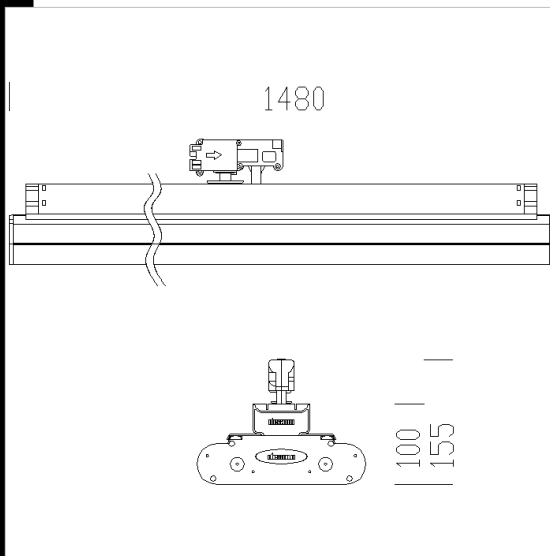
NORMES: appareils conformes aux normes EN60598 CEI 34-21. Indice de protection selon les normes EN 60529. Conformes aux normes EN12464.

Les toutes dernières normes internationales tracent de nouvelles orientations pour ce qui est de la basse luminance. La norme européenne EN 12464 pour l'éclairage des lieux de travail en intérieur prescrit pour les ambiances informatiques des limites de luminance pour les angles compris entre 65° et 85°.

Idéal pour l'installation dans les centres commerciaux ainsi que pour l'éclairage des caisses.

Download

DXF 2D
- 6326_giano-elesystem.dxf



Code	Gear	Kg	Lumen-K-CRI	WTot	Base	Colour
237443-12	CELLF-D	7,21	FL 2x49-4350lm-4000K-Ra 1b	110 W	G5	BLANC
237442-12	CELLF-D	5,70	FL 1x49-4350lm-4000K-Ra 1b	54 W	G5	BLANC
237443-00	CELL-F	7,70	FL 2x49-4350lm-4000K-Ra 1b	110 W	G5	BLANC
237442-00	CELL-F	6,70	FL 1x49-4350lm-4000K-Ra 1b	54 W	G5	BLANC

The reported luminous flux is the flux emitted by the light source with a tolerance of ± 10% compared to the indicated value. The W tot column indicates the total wattage absorbed by the system without exceeding 10% of the indicated